

Документ подписан простой электронной подписью  
Информация о владельце:  
ФИО: Смирнов Сергей Николаевич  
Должность: врио ректора  
Дата подписания: 09.11.2023 11:01:15  
Уникальный программный ключ:  
69e375c64f7e975d4e8830e7b4fcc2ad1bf35f08

Министерство науки и высшего образования Российской Федерации  
ФГБОУ ВО «Тверской государственный университет»

Рассмотрено и рекомендовано  
на заседании Ученого совета  
факультета прикладной математики  
и кибернетики протокол № 4 от 27.10.2022 г.

«УТВЕРЖДАЮ»:  
Руководитель ООП  
/ С.М. Дудаков /  
« 30 » 2023 г.



## ПРОГРАММА ГОСУДАРСТВЕННОЙ ИТОГОВОЙ АТТЕСТАЦИИ

Аттестационное испытание

«Подготовка к сдаче и сдача государственного экзамена»

по направлению подготовки

15.03.06 МЕХАТРОНИКА И РОБОТОТЕХНИКА

профиль подготовки

Интеллектуальное управление в мехатронных и робототехнических системах

Тверь, 2023

## Пояснительная записка

### 1. Цель и задачи государственного экзамена

Цель экзамена – проверка овладения выпускником бакалавриата основных компетенций, требуемых в профессиональной деятельности: знать и уметь применять методы дискретной математики, теории алгоритмов, теории неопределенности и нечеткой логики, электроники и схемотехники, теории искусственного интеллекта, теории надежности систем, уметь разрабатывать программное обеспечение, использовать существующие и уметь разрабатывать свои интеллектуальные системы для мехатронных и робототехнических комплексов.

Экзамен проводится в письменной форме. Каждый билет содержит по две задачи по каждой из дисциплин, вынесенных на экзамен, охватывая, таким образом, все компетенции, для проверки которых проводится экзамен. Экзаменуемому предоставляется 4 часа для подготовки, после чего работа проверяется экзаменационной комиссией. По результатам проверки комиссия выставляет оценку в оценочный лист (Приложение №1).

При необходимости допускается проведение государственного экзамена с применением ЭО и ДОТ в соответствии с «Положением о проведении государственной итоговой аттестации по основным образовательным программам бакалавриата, магистратуры, специалитета в ТвГУ».

Экзаменуемый должен продемонстрировать достаточный уровень овладения проверяемыми компетенциями.

### 2. Планируемые результаты сдачи государственного экзамена

Государственный экзамен нацелен на проверку в первую очередь следующих компетенций:

**ОПК-1** Способен применять естественнонаучные и общеинженерные знания, методы математического анализа и моделирования в профессиональной деятельности

**ОПК-11** Способен разрабатывать и применять алгоритмы и современные цифровые программные методы расчетов и проектирования отдельных устройств и подсистем мехатронных и робототехнических систем с использованием стандартных исполнительных и управляющих устройств, средств автоматики, измерительной и вычислительной техники в соответствии с техническим заданием, разрабатывать цифровые алгоритмы и программы управления робототехнических систем;

**ОПК-14** Способен разрабатывать алгоритмы и компьютерные программы, пригодные для практического применения

**ПК-1** Способен участвовать в качестве исполнителя в научно-исследовательских разработках новых робототехнических и мехатронных систем

## Оценочные материалы

### 3. Критерии оценки

- **Отлично** выставляется студенту, продемонстрировавшему высокий уровень овладения проверяемыми компетенциями: уверенное знание большинства понятий математики, мехатроники и робототехники, информатики и информационных технологий; умение выбирать и применять различные методы при решении нестандартных задач.
- **Хорошо** выставляется студенту, продемонстрировавшему достаточный уровень овладения проверяемыми компетенциями: знание основной части проверяемого материала; умение применять основные методы при решении стандартных задач.
- **Удовлетворительно** выставляется студенту, продемонстрировавшему минимально допустимый уровень овладения проверяемыми компетенциями: знание базовых понятий математики, мехатроники и робототехники, информатики и

информационных технологий; умение применять базовые методы при решении типовых задач.

**Решение каждой задачи оценивается исходя из следующих критериев:**

1. Максимальная оценка за одну задачу – 1 балл;
2. Ответ, демонстрирующий понимание основных моментов задачи – не менее 0.5 балла;
3. Минимальная положительная оценка за одну задачу – 0.1 балла;
4. Максимальная оценка за экзамен – 12 баллов.

Для определения итоговой оценки вычисляются две величины:

1.  $S$  – число **сформированных компетенций** (критерии сформированности компетенций указаны ниже),
2.  $T$  – сумма баллов за все решенные задачи.

Работы, в которых  $S < 4$ , получают оценку «неудовлетворительно».

Работы, в которых  $S \geq 4$ , получают оценку в зависимости от величины  $S$ :

Процент от общей суммы	Диапазон баллов	Оценка
менее 40%	$T < 4.8$	«неудовлетворительно»
от 40% до 70%	$4.8 \leq T < 8.4$	«удовлетворительно»
от 70% до 85%	$8.4 \leq T < 10.2$	«хорошо»
свыше 85%	$T \geq 10.2$	«отлично»

Уровень сформированности каждой компетенции определяется на основе суммы баллов  $S$ , набранных за задачи по дисциплинам, которые проверяют соответствующую компетенцию:

Компетенция	Продвинутый	Достаточный	Пороговый	Не сформирована
ОПК-1	$S \geq 3.4$	$2.8 \leq S < 3.4$	$1.6 \leq S < 2.8$	$S < 1.6$
ОПК-11	$S \geq 1.7$	$1.4 \leq S < 1.7$	$0.8 \leq S < 1.4$	$S < 0.8$
ОПК-14	$S \geq 1.7$	$1.4 \leq S < 1.7$	$0.8 \leq S < 1.4$	$S < 0.8$
ПК-1	$S \geq 3.4$	$2.8 \leq S < 3.4$	$1.6 \leq S < 2.8$	$S < 1.6$

В качестве решённых задач по желанию обучающегося могут быть зачтены результаты участия в Федеральном интернет-экзамене в сфере профессионального образования (ФЭПО) или Федеральном интернет-экзамене выпускников бакалавриата (ФИЭБ) согласно следующим критериям:

- золотой сертификат — четыре полностью решённые задачи;
- серебряный сертификат — три полностью решённые задачи;
- бронзовый сертификат — две полностью решённые задачи;
- сертификат участника — одна полностью решённая задача.

Чтобы зачесть результаты участия, до начала процедуры сдачи государственного экзамена обучающийся должен подать заявление в письменной форме на имя руководителя основной образовательной программы с приложением копии сертификата.

## 4. Перечень вопросов, выносимых на экзамен

### 4.1. Методы программирования (ОПК-14)

- Задача поиска. Линейный поиск. Двоичный поиск.
- Квадратические сортировки: сортировка пузырьком, сортировка выбором, сортировка вставками
- Сортировка подсчетом, цифровая сортировка.
- Слияние упорядоченных массивов. Сортировка слиянием. Быстрая сортировка.
- Структуры данных. Динамические и статические структуры. Линейные структуры: массивы и списки, преимущества и недостатки. Матрицы. Рваные массивы. Линейные динамические списки. Односвязные и двусвязные списки. Основные операции: добавление, удаление, сцепление и расцепление списков. Кольцевые списки. Двухмерные списки. Представление матриц с помощью двухмерных списков. Стек, очередь, дека.
- Графы. Основные понятия и определения. Способы представления графов: матрица смежности, список ребер, списки смежных вершин. Преимущества и недостатки каждого представления. Основные алгоритмы: обход в ширину, глубину.
- Деревья. Основные понятия и определения. Бинарное дерево, заданное в массиве. Обходы деревьев: левый, правый, постфиксный, инфиксный (для бинарного), префиксный.
- Циклы. Простой и элементарный путь/цикл, гамильтонов и эйлеров путь/цикл. Поиск цикла в графе.
- Нахождение компонент связности. Топологическая сортировка.
- Поиск кратчайших путей. Алгоритм Дейкстры. Алгоритм Флойда-Уоршелла.
- Остовное дерево. Алгоритм Крускала. Алгоритм Прима.
- Пирамиды (кучи, heap). Полное и законченное бинарное дерево. Добавление и удаление элемента из кучи (процедуры «всплытие» и «погружение»). Преобразование массива в пирамиду. Пирамидальная сортировка.
- Двоичные деревья поиска. Операции с двоичными деревьями: поиск по дереву, алгоритмы обхода дерева, удаление из дерева, вставка элемента в дерево.
- Сбалансированные деревья. Основные определения. Узлы AVL-дерева. Включение в сбалансированное дерево. Повороты. Удаление из сбалансированного дерева.
- Хеш-таблицы, хеш-функции. Методы разрешения коллизий: метод цепочек, линейного опробования.

### 4.2. Дискретная математика (ОПК-1)

- Множества, операции над ними.
- Функции и отношения. Отношение эквивалентности. Классы эквивалентности.
- Перестановки, размещения, сочетания.
- Булевы формулы.
- Дизъюнктивные и конъюнктивные нормальные формы.
- Совершенные ДНФ и КНФ.
- Сокращенная дизъюнктивная нормальная форма.
- Многочлен Жегалкина.
- Замкнутый класс булевых функций; полная система.
- Классы функций, сохраняющих 0 и 1, линейные, самодвойственные, монотонные функции.
- Логические схемы (схемы из функциональных элементов).
- Связь между логическими схемами и линейными программами.
- Упорядоченные бинарные диаграммы решений (УБДР).
- Сокращенные УБДР и правила преобразования произвольной УБДР в сокращенную

- Формулы логики предикатов. Интерпретации и значение формулы.
- Тожественная истинность, ложность, выполнимость, следование
- Основные эквивалентности логики предикатов
- Конечные автоматы-преобразователи
- Конечные автоматы-распознаватели и распознаваемые ими языки
- Задание автоматов таблицами, программами и диаграммами
- Недетерминированные конечные автоматы и распознаваемые ими языки.
- Регулярные выражения и регулярные языки
- Машины Тьюринга и вычисляемые ими функции.
- "Тьюрингово" программирование: простейшие программы, реализация композиции, условного оператора и цикла.

#### 4.3. Теория неопределенностей и нечеткая логика (ПК-1)

- Операции над нечеткими подмножествами
- Нечеткая (возможностная) переменная (величина) и ее функция распределения
- Функции нечетких величин
- Классы параметризованных возможностных распределений
- Распределения L-R типа
- Взаимно минисвязанные нечеткие величины
- Взаимно T-связанные нечеткие величины
- Бинарные операции над взаимно минисвязанными нечеткими величинами
- Исчисление нечетких величин в классах параметризованных возможностных распределений
- Исчисление нечетких величин в классе распределений L-R типа
- Отношения между возможностными величинами
- Нечеткие отношения
- Операции над нечеткими отношениями

#### 4.4. Электроника и схемотехника (ОПК-11)

- Основные понятия теории электрических цепей (Ток. Напряжение. Идеальные источники ЭДС и тока. Электрические цепи. Квazистационарные цепи. Законы Кирхгофа. Метод узловых потенциалов. Закон Ома. Параллельное и последовательное соединение резисторов. Делители напряжения и тока. Теорема Тевенина для цепей постоянного тока. Реальные источники напряжения и тока. Конденсатор. Индуктивность.)
- Электрические цепи при гармоническом воздействии (Гармонические сигналы. Векторные диаграммы. Импеданс. Метод узловых потенциалов для цепей при гармонических воздействиях.)
- Полупроводники (p-n переход. Дiodы, стабилитроны, варикапы.)
- Биполярный транзистор. Ключ на биполярном транзисторе
- Полевые транзисторы (Транзистор с p-n переходом. МОП транзистор. Транзистор с индуцированным каналом.)
- Схемы на биполярных транзисторах (Эмиттерный повторитель. Двухтактный Эмиттерный повторитель. Источник тока на биполярном транзисторе. Усилитель с общим эмиттером. Дифференциальный усилитель).
- Идеальный операционный усилитель (Отрицательная обратная связь. Инвертирующий усилитель. Неинвертирующий усилитель. Повторитель.

Суммирующий усилитель. Интегратор. Дифференциатор. Логарифмический усилитель. Антилогарифмический усилитель. Перемножитель.)

- Устойчивость операционных схем (Обратная связь. Амплитудночастотные и фазовочастотные характеристики. Диаграммы Боде.)
- Генераторы (Генератор с мостом Вина. Триггер Шмидта. Релаксационный генератор.)
- Фильтры (Классификация. RC фильтры. LC фильтры. Активные фильтры)
- Цифровые сигналы (Логические уровни. Коды.)
- Некоторые цифровые устройства (Шифраторы, дешифраторы, мультиплексоры, контроль по четности.)
- Арифметическо-логические устройства (Сумматоры. Вычитатели. Понятие об АЛУ.)
- Триггеры (RS, D, JK, T. Простые и динамические триггеры.)
- Регистры и счетчики (Регистры параллельные, сдвиговые и специальные. Счетчики-делители двоичные и по произвольному модулю.)
- Цифровые автоматы

#### **4.5. Теория искусственного интеллекта (ПК-1)**

- Нейронные сети
- Представление знаний и вывод на знаниях
- Нечеткие знания. Нечеткий вывод
- Экспертные системы
- Языки программирования для ИИ и языки представления знаний. Представление задач в пространстве состояний. Состояния и операторы. Представление операторов системой продукций. Методы поиска в пространстве состояний. Поиск на графе. Слепой перебор.
- Методы поиска в пространстве состояний: метод полного перебора, метод равных цен, метод перебора в глубину
- "И/ИЛИ" графы. Разрешимость вершин в "И/ИЛИ" графе
- Представление знаний правилами. Структура продукционной системы. Прямой и обратный вывод. Разрешение конфликтов. Анализ контекста применения правила.
- Представление системы продукций "И/ИЛИ" графом. Вывод при наличии нечеткой информации.
- Логическое программирование на языке Пролог

#### **4.6. Теория надежности систем (ОПК-1)**

- Основные показатели надежности восстанавливаемых систем. Основные показатели надежности. Вероятность безотказной работы.
- Типовые законы распределения вероятности безотказной работы.
- Интенсивность отказов.
- Среднее время безотказной работы.
- Аналитические зависимости между основными показателями надежности восстанавливаемых систем.
- Понятие надежности восстанавливаемых систем.
- Основные показатели и определения теории восстановления.
- Комплексные показатели надежности.
- Коэффициент готовности системы.
- Коэффициент использования системы.

- Аналитические зависимости между основными показателями надежности восстанавливаемых систем.
- Понятие надежности программного обеспечения.
- Безотказность и восстановление ПО. Основные причины отказов ПО.
- Основные показатели надежности ПО.
- Вероятность безотказной работы программы.
- Вероятность отказа программы.
- Интенсивность отказов программы.
- Виды структурных схем надежности.
- Схема надежности с последовательным соединением элементов.
- Определение основных показателей надежности последовательной структуры. Схема надежности с параллельным соединением элементов.
- Определение основных показателей надежности параллельной структуры.
- Структура мостовой схемы надежности.
- Расчет мостовой схемы надежности.
- Расчет надежности логических элементов с учетом двух видов отказов.
- Оценка надежности логического элемента при отказе типа «Лог.1»
- Оценка надежности логического элемента при отказе типа «Лог.0»
- Понятие Марковского процесса. Граф состояний.
- Дискретная цепь Маркова.
- Размеченный граф состояний. Матрица состояний. Матрица переходных вероятностей.
- Расчет вероятности пребывания системы в различных состояниях.
- Стационарный режим для цепи Маркова.
- Условия существования стационарного режима.
- Преобразование графа состояний.
- Потоки вероятностей. Уравнения для финальных вероятностей.
- Понятие Марковского процесса с дискретными состояниями и непрерывным временем.
- Потоки случайных событий. Свойства потоков.
- Оценка надежности восстанавливаемых систем.
- Использование Марковской модели для расчета резервируемых систем. Формирование размеченного графа состояний.

## **5. Перечень рекомендуемой литературы для подготовки к экзамену (по дисциплинам)**

### **4.1. Методы программирования (ОПК-14)**

1. Комлева, Н.В. Структуры и алгоритмы компьютерной обработки данных: руководство по дисциплине, практикум, тесты, учебная программа : учебное пособие / Н.В. Комлева ; Международный консорциум «Электронный университет», Московский государственный университет экономики, статистики и информатики, Евразийский открытый институт. - М. : Московский государственный университет экономики, статистики и информатики, 2004. - 140 с. : ил., табл., схем. - ISBN 5-7764-0400-2 ; То же [Электронный ресурс]. - URL: <http://biblioclub.ru/index.php?page=book&id=93226> (04.02.2017).

2. Методы программирования : учебное пособие / Ю.Ю. Громов, О.Г. Иванова, Ю.В. Кулаков и др. ; Министерство образования и науки Российской Федерации, Федеральное государственное бюджетное образовательное учреждение высшего профессионального образования «Тамбовский государственный технический университет». - Тамбов :

Издательство ФГБОУ ВПО «ТГТУ», 2012. - 144 с. : табл., схем. - Библиогр. в кн. - ISBN 978-5-8265-1076-6 ; То же [Электронный ресурс]. - URL: <http://biblioclub.ru/index.php?page=book&id=437089>

3. Ковалевская Е.В. Методы программирования [Электронный ресурс]: учебное пособие / Ковалевская Е.В., Комлева Н.В. – Электрон. текстовые данные. – М.: Евразийский открытый институт, 2011. – 320 с. – Режим доступа: <http://www.iprbookshop.ru/10784>. – ЭБС «IPRbooks»

## 4.2. Дискретная математика (ОПК-1)

1. Дискретная математика. Углубленный курс: Учебник / Соболева Т.С.; Под ред. Чечкина А.В. - М.: КУРС, НИЦ ИНФРА-М, 2016. - 278 с.: 60x90 1/16. - (Бакалавриат) (Переплёт 7БЦ) ISBN 978-5-906818-11-9 — Режим доступа: <http://znanium.com/catalog.php?bookinfo=520541>

2. Мальцев И.А. Дискретная математика [Электронный ресурс]. — Элек-трон. дан. — СПб. : Лань, 2011. — 304 с. — Режим доступа: [http://e.lanbook.com/books/element.php?pl1\\_id=638](http://e.lanbook.com/books/element.php?pl1_id=638) — Загл. с экрана (ЭБС ЛАНЬ).

3. Задачник по дискретной математике: учебное пособие / М.И. Дехтярь, Б.Н. Карлов ; ФГБОУ ВПО «Твер. гос. ун-т». — Тверь : Тверской госу-дарственный университет, 2013. — 1 электрон. опт. диск (CD-ROM) — Ре-жим доступа: <http://texts.lib.tversu.ru/texts/09572uchebd.pdf>

## 4.3. Теория неопределенностей и нечеткая логика (ПК-1)

1. Кузнецов В.А., Черепяхин А.А. Системный анализ, оптимизация и принятие решений [Электронный ресурс]: учебник для студентов высших учебных заведений / В.А. Кузнецов, А.А. Черепяхин. — М.: КУРС: ИНФРА-М, 2017. — 256 с.- Режим доступа: <http://znanium.com/go.php?id=636142>

2. Романенко, А.А. Оптимизация приложений с использованием библиотеки Intel MKL / А.А. Романенко, Ю.М. Лаевский. - 2-е изд., испр. - М.: Национальный Открытый Университет «ИНТУИТ», 2016. - 31 с.; [Электронный ресурс]. – Режим доступа: <http://biblioclub.ru/index.php?page=book&id=429141>

3. Копченова, Н.В. Вычислительная математика в примерах и задачах [Электронный ресурс]: учеб. пособие / Н.В. Копченова, И.А. Марон. — Электрон. дан. — Санкт-Петербург: Лань, 2017. — 368 с. — Режим доступа: <https://e.lanbook.com/book/96854>

## 4.4. Электроника и схемотехника (ОПК-11)

1. Чернышова, Т.И. Общая электротехника и электроника : учебное пособие / Т.И. Чернышова, Н.Г. Чернышов ; Министерство образования и науки Российской Федерации, Федеральное государственное бюджетное образовательное учреждение высшего профессионального образования «Тамбовский государственный технический университет». - Тамбов : Издательство ФГБОУ ВПО «ТГТУ», 2012. - Ч. 2. - 84 с. : табл., схем., ил. - Библиогр.: с. 64-65. - ISBN 978-5-8265-1083-4 ; То же [Электронный ресурс]. - Режим доступа: <http://biblioclub.ru/index.php?page=book&id=437080>

## 4.5. Теория искусственного интеллекта (ПК-1)

1. Кудинов Ю.И. Интеллектуальные системы [Электронный ресурс]: учебное пособие. – Липецк: Липецкий государственный технический университет, ЭБС АСВ, 2014. – Режим доступа: <http://www.iprbookshop.ru/55089>. – ЭБС «IPRbooks»

2. Интеллектуальные системы [Электронный ресурс]: учебное пособие. – Оренбург: Оренбургский государственный университет, ЭБС АСВ, 2013– Режим доступа: <http://www.iprbookshop.ru/30055>. – ЭБС «IPRbooks»



3. Интеллектуальные информационные системы и технологии: учебное пособие / Ю.Ю. Громов, О.Г. Иванова, В.В. Алексеев и др. - Тамбов: Издательство ФГБОУ ВПО «ТГТУ», 2013. - [Электронный ресурс]. - Режим доступа: <http://biblioclub.ru/index.php?page=book&id=277713>

#### 4.6. Теория надежности систем (ОПК-1)

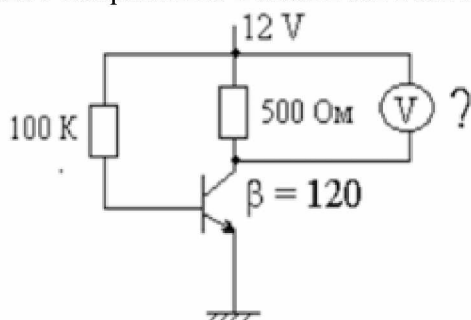
1. Рахимова Н. Н. Законы распределения при расчетах надежности технических систем [Электронный ресурс]: учебное пособие.— Оренбург: Оренбургский государственный университет, ЭБС АСВ, 2014.— Режим доступа: <http://www.iprbookshop.ru/50075>.— ЭБС «IPRbooks»

2. Клименко И. С. Теория систем и системный анализ [Электронный ресурс]: учебное пособие.— М.: Российский новый университет, 2014.— 264 с.— Режим доступа: <http://www.iprbookshop.ru/21322>.— ЭБС «IPRbooks»

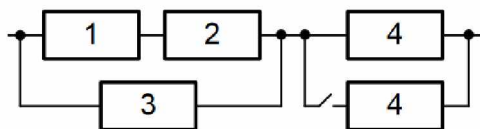
### Фонды оценочных средств

#### для государственной итоговой аттестации

1. Постройте детерминированный конечный автомат, который распознает язык  $L$  в алфавите  $\{0, 1\}$ :  $L = \{w \mid w \text{ содержит подслово } 001 \text{ или подслово } 110\}$ .
2. Какое напряжение показывает вольтметр?



3. Пусть в интерпретации  $I$  логики предикатов  $P(x,y)$  означает, что  $x$  – родитель  $y$ ;  $M(x)$  означает, что  $x$  – мужского пола;  $S(x,y)$  означает, что  $x$  и  $y$  состоят в браке. Записать формулу логики предикатов с одной свободной переменной  $x$ , которая была бы истинна в  $I$  тогда и только тогда, когда у  $x$  есть как минимум две внучки, но нет ни одного внука.
4. Напишите процедуру на языке Пролог слияния двух упорядоченных списков в один третий список.
5. Дана последовательно-параллельная система, изображенная на рисунке:



Определить значение вероятности безотказной работы системы в момент  $t = 1000$  ч. и среднее время безотказной работы, если даны интенсивности отказов элементов:

$$\lambda_1 = 0.0004 \text{ ч}^{-1}, \lambda_2 = 0.0006 \text{ ч}^{-1},$$

$$\lambda_3 = 0.0012 \text{ ч}^{-1}, \lambda_4 = 0.0016 \text{ ч}^{-1}.$$

6. Имеем две нечеткие величины (L, R)-типа. Пусть  $L(t) = e^{-t^2}, t > 0, R(t) = \max\{0, 1 - t\}, t > 0$ . Распределения равны, соответственно,  $X_1 = (3, 5, 1, 2)_{LR}, X_2 = (4, 5, 2, 1)_{LR}$ . Определить распределение нечеткой величины  $2X_1 + X_2$  и ее  $\alpha$ -уровневое множество при  $\alpha = 0.7$ .
7. Напишите программу на структурированном языке, которая определяет, является ли неориентированный граф связным. Граф необходимо задавать вручную в начале программы с помощью списков смежных вершин.
8. Необходимо реализовать на структурированном языке алгоритм Прима построения минимального остова графа в виде функции  $\text{Prim}(G)$ , которая принимает на вход граф, представленный матрицей смежности, а возвращает список ребер минимального остова. Ребра задаются парами вершин.
- 9.

#### Сведения об обновлении программы государственного экзамена

№ п.п.	Обновленный раздел программы	Описание внесенных изменений	Дата и протокол заседания ученого совета, утвердившего изменения

**ОЦЕНОЧНЫЙ ЛИСТ**

уровня сформированности компетенций, продемонстрированных студентом

*(Ф.И.О. студента)*

на государственном экзамене по направлению подготовки

15.03.06 «Мехатроника и робототехника»

профиль подготовки «Интеллектуальное управление в мехатронных и робототехнических системах»

Код	Наименование компетенций	Уровень сформированности			
		Продвину- тый	Достаточ- ный	Порого- вый	Не сформирована
ОПК-1	Способен применять естественнонаучные и общинженерные знания, методы математического анализа и моделирования в профессиональной деятельности				
ОПК-11	Способен разрабатывать и применять алгоритмы и современные цифровые программные методы расчетов и проектирования отдельных устройств и подсистем мехатронных и робототехнических систем с использованием стандартных исполнительных и управляющих устройств, средств автоматизации, измерительной и вычислительной техники в соответствии с техническим заданием, разрабатывать цифровые алгоритмы и программы управления робототехнических систем				
ОПК-14	Способен разрабатывать алгоритмы и компьютерные программы, пригодные для практического применения				
ПК-1	Способен участвовать в качестве исполнителя в научно-исследовательских разработках новых робототехнических и мехатронных систем				

Председатель ГЭК:

Ф.И.О. (ученая степень, ученое звание) \_\_\_\_\_  
(подпись)

Члены ГЭК:

Ф.И.О. (ученая степень, ученое звание) \_\_\_\_\_  
(подпись)

Дата