

Документ подписан простой электронной подписью
Информация о владельце:
ФИО: Смирнов Сергей Николаевич
Должность: врио ректора
Дата подписания: 08.11.2023 10:01:43
Уникальный программный ключ:
69e375c64f7e975d4e8830e7b4fcc2ad1bf35f08

Министерство науки и высшего образования Российской Федерации
ФГБОУ ВО «Тверской государственный университет»

Утверждаю:
Руководитель ООП
Н.А. Семькина


« 4 » 09 2023


Рабочая программа дисциплины (с аннотацией)

Компьютерные сети

Специальность

10.05.01 Компьютерная безопасность

Специализация

«Математические методы защиты информации»

Для студентов очной формы обучения

СПЕЦИАЛИТЕТ

Для студентов 1 курса ОФО

Составитель:

Семькина Н. А.



Тверь 2023

I. Аннотация

1. Цель и задачи дисциплины

Целью освоения дисциплины является ознакомление с современным состоянием теории сетевых технологий и их применением в информационно-коммуникационных системах.

Задачами освоения дисциплины являются:

изучение архитектуры и принципов работы локальных и глобальных компьютерных сетей;

приобретение базового уровня знаний для представления об архитектуре открытых систем, эталонной модели их взаимодействия, о тенденциях развития архитектур сетей, о распределенной обработке информации, сетевых программных и технических средствах информационных сетей, о стандартах открытых систем и протоколах в информационных системах;

классификация компьютерных сетей, изучение технического, информационного и программного обеспечения сетей, структуры и организации функционирования сетей.

2. Место дисциплины в структуре ООП

Данная дисциплина входит в обязательную часть учебного плана, связана с другими дисциплинами образовательной программы: «Информатика», «Методы программирования», «Основы информационной безопасности», «Аппаратные средства вычислительной техники».

Дисциплины, для которых освоение данной дисциплины необходимо как предшествующее: «Основы построения защищенных компьютерных сетей», «Сети и системы передачи информации», «Научно-исследовательская работа», «Проектно-технологическая практика», «Преддипломная практика».

3. Объем дисциплины: 7 зачетные единицы, 252 академических часов, в том числе:

контактная аудиторная работа: лекции – 64 ч., в т.ч. практическая подготовка – 0 часов;

лабораторные занятия – 64 ч., в т.ч. практическая подготовка – 8 ч.;

самостоятельная работа: 124 ч., в том числе контроль 27 часов.

ОПК-9.4; ОПК-10.5; ОПК-15.1; ОПК-15.2

4. Планируемые результаты обучения по дисциплине, соотнесенные с планируемыми результатами освоения образовательной программы

| Планируемые результаты освоения образовательной программы (формируемые компетенции) | Планируемые результаты обучения по дисциплине |
|---|--|
| ОПК-9 Способен решать задачи профессиональной деятельности с учетом текущего состояния и тенденций развития методов защиты информации в операционных системах, компьютерных сетях и системах | ОПК-9.4 Проводит анализ тенденций развития систем и сетей электросвязи, внедрения новых служб и услуг связи |

| | |
|--|---|
| управления базами данных, а также методов и средств защиты информации от утечки по техническим каналам, сетей и систем передачи информации | |
| ОПК-10 Способен анализировать тенденции развития методов и средств криптографической защиты информации, использовать средства криптографической защиты информации при решении задач профессиональной деятельности | ОПК-10.5 Использует основные протоколы идентификации и аутентификации абонентов сети |
| ОПК-15 Способен администрировать компьютерные сети и контролировать корректность их функционирования | ОПК-15.1 Осуществляет проектирование и оптимизацию функционирования компьютерных сетей |
| | ОПК-15.2 Работает с сетевым оборудованием и сетевым программным обеспечением |

5. Форма промежуточной аттестации и семестр прохождения – зачет в 7 семестре, экзамен в 8 семестре.

6. Язык преподавания русский.

II. Содержание дисциплины, структурированное по темам (разделам) с указанием отведенного на них количества академических часов и видов учебных занятий

Очная форма обучения

| Учебная программа – наименование разделов и тем | Всего (час.) | Контактная работа (час.) | | | Самостоятельная работа, в том числе Контроль (час.) |
|---|--------------|--------------------------|----------------------|--------------------------------|---|
| | | Лекции | Практические занятия | | |
| | | | всего | в т.ч. практическая подготовка | |
| Раздел 1. Основные понятия компьютерных сетей. История развития вычислительных сетей. | 44 | 4 | 4 | 0 | 36 |
| Раздел 2. Локальные сети | 112 | 32 | 28 | 4 | 48 |
| Раздел 3. Глобальные сети | 96 | 28 | 24 | 4 | 40 |
| ИТОГО | 252 | 64 | 56 | 8 | 124 |

III. Образовательные технологии

| Учебная программа – наименование разделов и тем | Вид занятия | Образовательные технологии |
|---|-------------------------------|--|
| Раздел 1. Основные понятия компьютерных сетей. История развития вычислительных сетей. | лекция лабораторная работа | Дискуссионные технологии, дистанционные образовательные технологии, проблемная лекция, кейс-технология, технология развития креативного мышления |
| Раздел 2. Локальные сети | | |
| Раздел 3. Глобальные сети | лекция лабораторная работа | Дискуссионные технологии, дистанционные образовательные технологии, проблемная лекция, кейс-технология, технология развития креативного мышления |

IV. Оценочные материалы для проведения текущей и промежуточной аттестации

ОПК-9.4; ОПК-10.5; ОПК-15.1; ОПК-15.2

Оценочные материалы для проведения текущей аттестации

Примерные задания для практических (семинарских) занятий

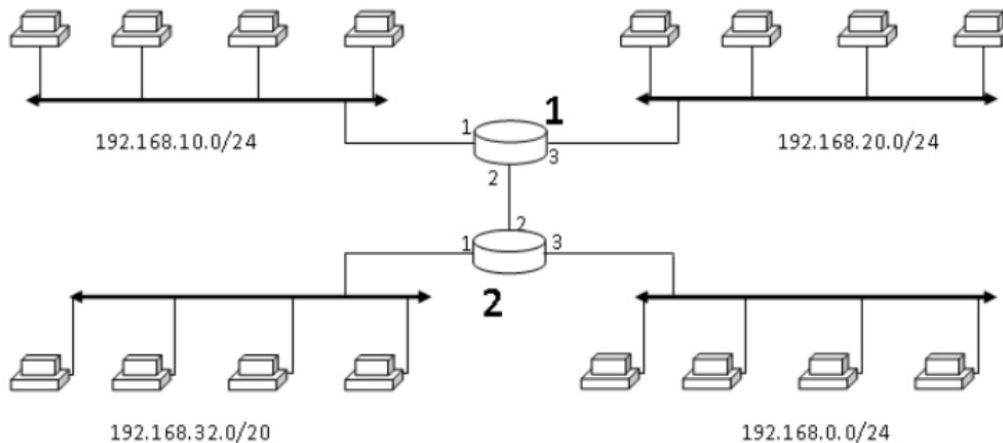
Раздел 1.

Задание 1 (): Подготовить реферат по теме: «Разновидности компьютерных сетей по технологии передачи между узлами».

Задание 2 (): Подготовить реферат по теме: «Основные проблемы и перспективы развития компьютерных сетей».

Раздел 2.

Задание 1 (): На рисунке приведен набор локальных сетей, соединенных маршрутизаторами. В каждой локальной сети назначена своя подсеть IP-адресов с маской указанной длины. В случае если подсеть для локального сегмента не указана, необходимо выбрать подсеть произвольным образом (но при этом не совпадающую с имеющимся уже набором сетей). Порты маршрутизаторов пронумерованы. Необходимо назначить IP-адреса портам маршрутизатора. В составленной таблице маршрутизации число записей должно быть минимально, т.е. если определенная подсеть может быть достигнута через уже имеющийся маршрут (как правило, это шлюз по умолчанию), то такую запись добавлять не следует.

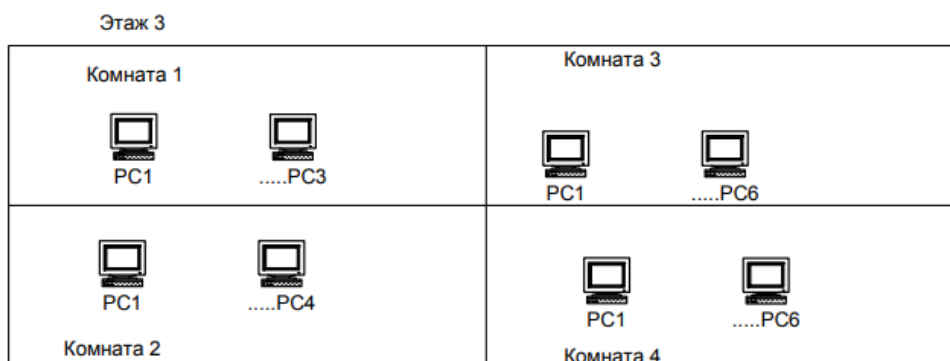
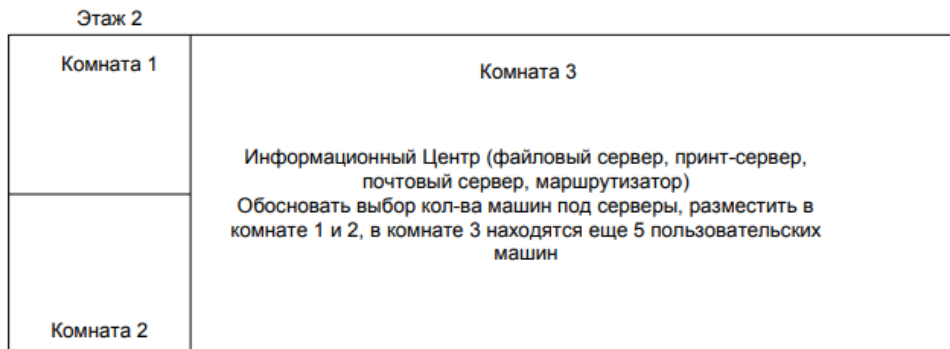
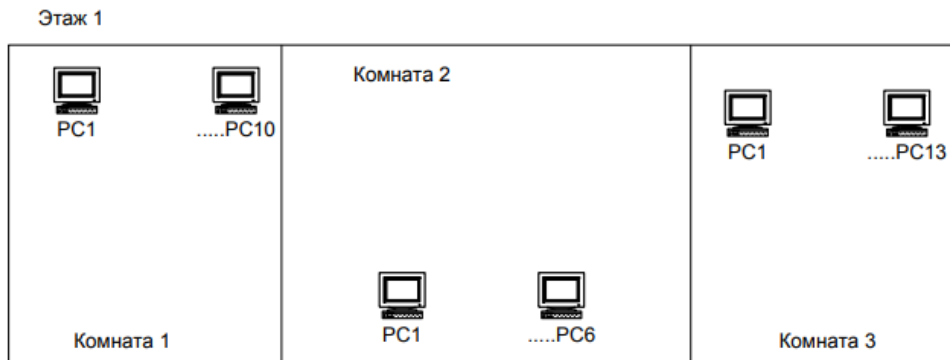


Задание 2 (): Построить ЛВС следующей топологии: Два компьютера PC1 и PC2 через внешние модемы и телефонную сеть общего пользования PSTN имеют FTP-доступ к серверу, расположенному в локальной сети отдельного здания. Эта ЛВС имеет следующую топологию: В рабочих станций, серверы (FS1) и (FS2), а также сервер удаленного доступа (Access Server) образуют сегмент сети 100Base-TX на базе коммутатора. К серверу (FS2) подключен принтер. К серверу удаленного доступа подключен внешний модем, имеющий доступ к PSTN, и через сегмент Thick Ethernet - сервер (FS3) и D рабочих станций. Сервер (FS1) может обслуживать F-клиентов и G-клиентов. 2 рабочие станции сегмента Fast Ethernet являются F-клиентами. Остальные являются Gклиентами. Кроме этого, все рабочие станции обращаются на сервер (FS2) за по протоколу K, а локальные станции Thick Ethernet используют Nтрафик. Принтер обслуживает все локальные рабочие станции. Помимо серверов локальные рабочие станции взаимодействуют друг с другом по трафику Small office peer-to-peer внутри каждого сегмента. Сервер (FS3) является H и J сервером. Все локальные станции являются H и J клиентами.

Размер ответа на запрос (Reply Size) для всех серверов рассчитывается по нормальному закону. Мат. ожидание – 1024, дисперсия - 768, размер в байтах. Задержка ответа на запрос (Replay Delay) распределена по экспоненциальному закону, мат. ожидание – 2, время в секундах.

Вывести статистику: для серверов - текущую нагрузку (current workload); для сегмента Ethernet - процент использования (average utilization).

Задание 3 (): Предложите проект локальной сети для небольшой организации, план размещения сотрудников которой приведен на рисунке ниже. Необходимо перечислить сетевое оборудование, обосновать выбор данного сетевого оборудования, необходимого для нормальной работы сети, описать топологию, обосновать выбор.



Раздел 3.

Задание 1 (): Изучение работы протокола TCP/IP. Написать программу обмена текстовыми сообщениями “Chat” на основе архитектуры “клиент-сервер”, используя протокол TCP/IP. Номер порта должен быть ≥ 10000 .

Задание 2 (): Разработать серверное приложение (FTP-сервер), позволяющее пользователю производить обмен информацией с сервером по протоколу FTP. FTP-сервер должен поддерживать как минимум следующие возможности:

- разграничение прав доступа пользователей по их домашним каталогам;
- использование пользователя по умолчанию (анонимного пользователя);
- выполнение команд смены текущего каталога;
- выполнение команды листинга текущего каталога;
- передача файлов в обоих направлениях (скачивание и загрузка на сервер);
- ограничение максимальной скорости передачи данных клиенту.

Для настроек FTP-сервера должен использоваться отдельный конфигурационный файл произвольного формата.

Оценочные материалы для проведения промежуточной аттестации

Проверяемые индикаторы достижения компетенций: ОПК-9.4; ОПК-10.5; ОПК-15.1; ОПК-15.2.

Промежуточная аттестация – зачет.

Каждый студент отвечает на вопросы теста.

Критерии оценивания и шкала оценивания:

Максимально возможное количество баллов – 3 балла. Для получения **зачета** необходимо ответить на вопросы теста с суммарной оценкой не менее 2-х баллов.

3 балла:

Имеется решение теста верное от 85 – 100% всех заданий.

2 балла:

Верно даны ответы на 70-84% тестовых заданий.

1 балл:

Правильные решения тестовых заданий составляют от 41-69%.

0 баллов:

Правильные тестовые ответы составляют менее 40%.

Промежуточная аттестация – экзамен.

Каждый студент отвечает на вопросы теста и дает развернутый ответ на теоретический вопрос.

Примерные вопросы к экзамену

1. История развития компьютерных сетей.
2. Преимущества использования сетей. Классификация компьютерных сетей.
3. Преимущества использования сетей. Основные характеристики сетей.
4. Понятие топологии сети. Базовые топологии локальной сети. Шина. Кольцо. Звезда. Сложные топологии сети.
5. Понятие архитектуры открытых сетей и их преимущества. Семиуровневая модель. Уровни и протоколы. Два основных типа протоколов: с установлением соединения и без предварительного установления соединения.
6. Характеристика уровней модели OSI (физический, канальный, сетевой, транспортный, сеансовый, представительный и прикладной). Сетезависимые и сетезависимые уровни модели.
7. Методы передачи данных на физическом уровне: потенциальные и импульсные коды, проблемы синхронизации приемника и передатчика, самосинхронизирующиеся коды.
8. Потенциальный код без возвращения к нулю. Метод биполярного кодирования с альтернативной версией. Их достоинства и недостатки.
9. Потенциальный код с инверсией на единице. Биполярный импульсный код. Манчестерский код. Потенциальный код 2B1Q. Их достоинства и недостатки.
10. Логическое кодирование. Избыточные коды. Скремблирование.
11. Организация совместного доступа к среде передачи данных на канальном уровне семиуровневой модели OSI. Совместное использование общей среды передачи. Схемы управления доступом, требования к любой схеме. Схемы с состязаниями.

12. Метод коллективного доступа с опознаванием несущей и обнаружением коллизий. Этапы доступа к среде. Понятие и возникновение коллизии. Схема возникновения и распространения коллизий.

13. Схемы с резервированием (системы, использующие центральное устройство управления и распределенные системы). Системы с опросом, схема циклического опроса. Схемы с маркерами, передача маркера и информационных кадров в схеме Token Ring и FDDI.

14. Преимущества схем с маркерами по отношению к распределенным CSMA/CD-схемам с состязаниями. Понятие приоритета. Маркерные схемы с приоритетом.

15. Обнаружение и коррекция ошибок. Методы обнаружения ошибок: понятие контрольной суммы, контроль по паритету, вертикальный и горизонтальный контроль по паритету, циклический избыточный контроль.

16. Методы восстановления искаженных и потерянных кадров: Метод с простоями, метод «скользящего окна».

17. Количество информации и энтропия. Методы сжатия данных: десятичная упаковка, относительное кодирование, символьное подавление, коды переменной длины.

18. Технология Ethernet. Четыре основных разновидности кадров Ethernet. Общий формат кадра Ethernet.

19. Стандарты IEEE на 10 Мбит/с: стандарт 10BaseT, стандарт 10Base2, стандарт 10Base5, стандарт 10BaseFL.

20. Стандарты IEEE на 100 Мбит/с. Технология Fast Ethernet: 100BASE-T4, 100 BASE-TX, 100BASE-FX. Аппаратура сред передачи для Fast Ethernet.

21. Принципы выбора конфигурации Fast Ethernet. Две модели для определения работоспособности сети Fast Ethernet.

22. Gigabit Ethernet. Четыре типа физических сред, используемых в гигабитной Ethernet. Схема использования Gigabit Ethernet в качестве магистрали.

23. Время двойного оборота и распознавание коллизий. Максимальная производительность сети Ethernet.

24. Форматы кадров в сетях Token Ring и FDDI: маркер; кадр данных; прерывающая последовательность.

25. Особенности сетей FDDI, основные технические характеристики сети. Возможность реконфигурации сети в случае повреждения кабеля. Множественная передача маркера.

26. Мировые стандарты и основные характеристики кабелей. Электрические кабели с витыми парами сетей Ethernet и Fast Ethernet: неэкранированные кабели на основе витых пар, экранированная витая пара, коаксиальные и волоконно-оптические кабели.

27. Сетевые адаптеры передача и прием кадра. Распределение обязанностей между сетевым адаптером и его драйвером. Классификация сетевых адаптеров.

28. Концентраторы, функция ретрансляции кадров. Конструктивное исполнение концентраторов: концентратор с фиксированным количеством портов, модульный концентратор и стековый концентратор.

29. Ограничения сети, построенной на общей разделяемой среде: порог количества узлов и интенсивность загрузки сети. Преимущества логической структуризации сети.

30. Понятия мост и коммутатор. Два типа алгоритмов, используемых мостами и коммутаторами. Алгоритм работы прозрачного моста: режим захвата пакетов, обучение, операции выполняемые мостом (продвижение, фильтрация кадров). Понятия затопления сети и широковещательного шторма.

31. Мосты с маршрутизацией от источника: их суть и назначение. Пример работы моста с маршрутизацией от источника.

32. Ограничения топологии сети, построенной на мостах. Влияние замкнутых маршрутов на работу моста.

33. Алгоритм покрывающего дерева: определение активной конфигурации, пример построения конфигурации покрывающего дерева для сети.

34. Коммутаторы локальных сетей. Понятие коммутационная матрица, принцип её работы. Способы передачи кадра: «коммутация на лету» и параллельная обработка нескольких кадров.

35. Понятия глобальной сети, абонента глобальной компьютерной сети, оператор сети, поставщик услуг сети. Управление обменом информации в глобальных сетях. Способы коммутации абонентов: коммутация пакетов, коммутация каналов, сети с динамической коммутацией и сети с постоянной коммутацией.

36. Коммутация каналов. Понятие мультиплексирования абонентских каналов, техника частотного мультиплексирования. Понятие уплотненного канала.

37. Коммутация каналов. Техника мультиплексирования с разделением времени. Коммутация на основе разделения канала во времени: назначение мультиплексора и демультимплексора, буферной памяти.

38. Проблемы, возникающие при коммутации каналов. Коммутация пакетов. Пример разбиения сообщения на пакеты.

39. Список низкоуровневых и высокоуровневых услуг, который предоставляет Internet. Понятие intranet. Пример структуры глобальной компьютерной сети: коммутаторы, компьютеры, маршрутизаторы, мультиплексор, интерфейс пользователь - сеть и интерфейс сеть – сеть, аппаратура передачи данных.

40. Понятие аналоговых и цифровых выделенных линий. Технология плезиохронной цифровой иерархии. Идея образования каналов с иерархией скоростей. Основные недостатки технологии плезиохронной цифровой иерархии.

41. Технология синхронной цифровой иерархии. Стек протоколов и структура сети SONET/SDH. 4 уровня стека протоколов. Формат кадра технологии SONET/SDH.

42. Аналоговые телефонные сети. Основные характеристики аналоговых телефонных сетей. Телефонные модемы.

43. ISDN - цифровые сети с интегральными услугами. 3 типа каналов пользовательского интерфейса. Пользовательские интерфейсы ISDN: начальный и основной. Использование служб ISDN в корпоративных сетях.

44. Виды глобальных сетей с коммутацией пакетов. Принцип коммутации пакетов с использованием техники виртуальных каналов. Два типа виртуальных соединений — коммутируемый виртуальный канал и постоянный виртуальный канал. Принцип маршрутизации пакетов на основе виртуальных каналов.

45. Технология АТМ. Основные принципы технологии АТМ. Подход, реализованный в технологии АТМ: пакет, размер пакета, задержка пакетизации. Классы трафика.

46. Структура стека TCP/IP. Соответствие уровней стека TCP/IP уровням модели OSI.

47. Адресация в IP-сетях. Три основных класса IP-адресов. Использование масок в IP-адресации.

48. Отображение физических адресов на IP-адреса: протокол ARP. ARP-таблица для преобразования адресов. Пример ARP-запроса. Автоматизация процесса назначения IP-адресов узлам сети - протокол DHCP.

49. Протокол IP. Функции протокола IP. Формат пакета IP.

50. Понятие маршрутизации. Алгоритм поиска маршрута в таблице маршрутизации. Работа механизма маршрутизации.

51. Протокол динамической маршрутизации RIP. Характеристики протокола: ограничение числа пересылок, временные удерживания изменений, расщепленные горизонты и корректировки отмены.

52. Протокол управляющих сообщений ICMP. Формат сообщений протокола ICMP: Эхо-ответ, Сообщения о недостижимости узла назначения, Перенаправление маршрута.

53. Протокол UDP. UDP-порты. Формат UDP-пакета.

54. Протокол TCP. Использование портов в протоколе TCP. Алгоритм установления TCP-соединения. Реализация скользящего окна в протоколе TCP. Формат сообщений TCP.

55. Протокол DNS. Понятие базы данных DNS. Правила назначения доменных имен. Иерархическая структура имен DNS в Internet. Принцип работы DNS.

56. Протокол управления сетью SNMP. Модель управления SNMP. Различия в представлении информации. Базы данных управления. Операции SNMP.

57. Протоколы дистанционного управления. Протокол telnet. Некоторые команды TELNET.

58. Протоколы файлового обмена FTP, TFTP, SFTP. Схема обмена по протоколу FTP. Команды FTP.

59. Протокол электронной почты SMTP. Схема взаимодействия по протоколу SMTP. Протокол POP3. Протокол IMAP.

60. Понятие Web-технологии. Универсальный указатель ресурса URL. Протокол HTTP. Методы протокола HTTP.

Вид и способ проведения промежуточной аттестации: индивидуальный устный опрос сочетается с самостоятельной практической работой студента.

Максимально возможное количество баллов – 5 баллов. Для получения **экзамена** необходимо ответить на вопросы теста и дать ответ на теоретический вопрос с суммарной оценкой не менее 2-х баллов.

5 баллов:

Ответ на вопрос демонстрирует знание и корректное использование терминологии. Факты и примеры в полном объеме обосновывают выводы. Имеется решение теста верное от 85 – 100% всех заданий.

4 балла:

Ответ на вопрос демонстрирует знание и корректное использование терминологии. Ответ не содержит фактических ошибок. Верно даны ответы на 70-84% тестовых заданий.

3 балла:

Ответ демонстрирует знание и корректное использование терминологии. Правильные решения тестовых заданий составляют от 41-69%.

0-2 баллов:

В ответе преобладают рассуждения общего характера И/ИЛИ содержит существенные фактические ошибки, искажающие смысл. Правильные тестовые ответы составляют менее 40%.

V. Учебно-методическое и информационное обеспечение дисциплины

1) Рекомендуемая литература

а) Основная литература

Компьютерные сети : учебник / В. Г. Карташевский, Б. Я. Лихтциндер, Н. В. Киреева, М. А. Буранова. — Самара : Поволжский государственный университет телекоммуникаций и информатики, 2016. — 267 с. — Текст : электронный // Цифровой образовательный ресурс IPR SMART : [сайт]. — URL: <https://www.iprbookshop.ru/71846.html>

Ракитин, Р. Ю. Компьютерные сети : учебное пособие / Р. Ю. Ракитин, Е. В. Москаленко. — Барнаул : АлтГПУ, 2019. — 340 с. — ISBN 978-5-.88210-942-3. — Текст : электронный // Лань : электронно-библиотечная система. — URL: <https://e.lanbook.com/book/139182>

Компьютерные сети: учебное пособие / А.В. Кузин, Д.А. Кузин. — 4-е изд., перераб. и доп. — М. : ФОРУМ : ИНФРА-М, 2017. — 190 с. — (Профессиональное образование).

<http://znanium.com/go.php?id=854772>

Долозов Н.Л. Компьютерные сети [Электронный ресурс]: учебно-методическое пособие/ Долозов Н.Л.— Электрон. текстовые данные.— Новосибирск: Новосибирский государственный технический университет, 2013.— 112 с.— Режим доступа: <http://www.iprbookshop.ru/45377.html>.— ЭБС «IPRbooks» <http://znanium.com/go.php?id=854772>

б) Дополнительная литература:

Компьютерные сети : учебник / В. Г. Карташевский, Б. Я. Лихтциндер, Н. В. Киреева, М. А. Буранова. — Самара : Поволжский государственный университет телекоммуникаций и информатики, 2016. — 267 с. — Текст : электронный // Цифровой образовательный ресурс IPR SMART : [сайт]. — URL: <https://www.iprbookshop.ru/71846.html>

Фомин, Д.В. Компьютерные сети: учебно-методическое пособие по выполнению расчетно-графической работы : учебно-методическое пособие / Д.В. Фомин. - М. ; Берлин : Директ-Медиа, 2015. - 66 с. : ил. - Библиогр. в кн. - ISBN 978-5-4475-4931-2 ; То же [Электронный ресурс]. - URL: <http://biblioclub.ru/index.php?page=book&id=349050>

2) Программное обеспечение

| | |
|--|---|
| Adobe Acrobat Reader DC - Russian | бесплатно |
| | Государственный контракт на поставку лицензионных программных продуктов 103 - ГК/09 от 15.06.2009 |
| Cadence SPB/OrCAD 16.6 | |
| Git version 2.5.2.2 | бесплатно |
| Google Chrome | бесплатно |
| Kaspersky Endpoint Security 10 для Windows | Акт на передачу прав ПК545 от 16.12.2022 |
| Lazarus 1.4.0 | бесплатно |
| | Акт предоставления прав ИС00000027 от 16.09.2011; |
| Mathcad 15 M010 | Акт предоставления прав № Us000311 от 25.09.2012; |
| MATLAB R2012b | |
| Многофункциональный редактор ONLYOFFICE | бесплатно |
| ОС Linux Ubuntu бесплатное ПО | бесплатно |
| Microsoft Web Deploy 3.5 | бесплатно |
| МиKTeX 2.9 | бесплатно |
| MSXML 4.0 SP2 Parser and SDK | бесплатно |
| MySQL Workbench 6.3 CE | бесплатно |
| NetBeans IDE 8.0.2 | бесплатно |
| Notepad++ | бесплатно |
| | договор №13918/M41 от 24.09.2009 с ЗАО «СофтЛайн Трейд»; |
| Origin 8.1 Sr2 | бесплатно |
| PostgreSQL 9.6 | бесплатно |
| Python 3.4.3 | бесплатно |
| Visual Studio 2010 Prerequisites - English | Акт на передачу прав №785 от 06.08.2021 г. |
| WCF RIA Services V1.0 SP2 | бесплатно |
| WinDjView 2.1 | бесплатно |
| WinPcap 4.1.3 | бесплатно |
| Wireshark 2.0.0 (64-bit) | бесплатно |
| R studio | бесплатно |

3) Современные профессиональные базы данных и информационные справочные системы

1. ЭБС Лань <https://e.lanbook.com/> Договор № 4-е/23 от 02.08.2023 г.
2. ЭБС Znanium.com <https://znanium.com/> Договор № 1106 эбс от 02.08.2023 г.
3. ЭБС Университетская библиотека online <https://biblioclub.ru> Договор № 02-06/2023 от 02.08.2023 г.
4. ЭБС ЮРАЙТ <https://urait.ru/> Договор № 5-е/23 от 02.08.2023 г.

5. ЭБС IPR SMART <https://www.iprbookshop.ru/> Договор № 3-е/23К от 02.08.2023

г.

6. <https://cyberleninka.ru/> научная электронная библиотека «Киберленинка».

7. Научная электронная библиотека eLIBRARY.RU (подписка на журналы)
https://elibrary.ru/projects/subscription/rus_titles_open.asp;

8. Репозиторий ТвГУ <http://eprints.tversu.ru>

4) Перечень ресурсов информационно-телекоммуникационной сети «Интернет», необходимых для освоения дисциплины:

<https://cyberleninka.ru/> научная электронная библиотека «Киберленинка».

http://eos.ibi.spb.ru/umk/11_11/5/5_R0_T1.html - Электронное учебное пособие «Информационная безопасность»

VI. Методические материалы для обучающихся по освоению дисциплины

Методические рекомендации по организации самостоятельной работы студентов

На лекциях будет представлен необходимый теоретически материал по темам и представлены практические задания для решения на занятиях в аудитории под руководством преподавателя и самостоятельно. Многие задачи являются стандартными и имеют уже готовые шаблоны (алгоритмы) решения, тем не менее, для получения большего познавательного и учебного эффекта, рекомендуется написание собственного оригинального кода.

Самостоятельная работа студентов в рамках данной дисциплины в основном состоит в подготовке к практическим занятиям и работе с разными источниками. Освоению учебного материала большую помощь окажет личный творческий подход, связанный с дополнительным просмотром материала по отдельным темам.

Самостоятельная работа является необходимой на всей стадиях и при всех формах изучения предмета. Важно помнить, что часы для самостоятельной работы, из всего объема времени затраченного на дисциплину, будут превосходить иные виды работ. Важно продумать стиль фиксации нового и важного материала.

Рекомендуется немедленно обсуждать любые возникшие в процессе обучения вопросы, проблемы и неясности с преподавателем, не откладывая это обсуждение до контрольной точки. Проконсультироваться с преподавателем можно во время и после практических занятий, во время консультаций, а также по электронной почте и в личном кабинете электронной образовательной среды (LMS).

Требования к рейтинг-контролю для студентов очной формы обучения.

Текущая работа студентов очной формы обучения распределяются между 4 модулями (периодами обучения) следующим образом:

| Модуль (период обучения) | Максимальная сумма баллов в модуле | Максимальная сумма баллов за работу на практических занятиях | Реферирование, представление научной статьи, создание и отладка кода | Максимальный балл за рейтинговую контрольную работу |
|--------------------------|------------------------------------|--|--|---|
| 1 | 50 | 18 | 12 | 20 |

| | | | | |
|---|----|----|----|----|
| 2 | 50 | 18 | 12 | 20 |
| 3 | 30 | 15 | - | 15 |
| 4 | 30 | 15 | - | 15 |

Правила формирования рейтинговой оценки и шкалу пересчета рейтинговых баллов в оценку на экзамене см. в «Положении о рейтинговой системе обучения в ТвГУ»:

<https://tversu.ru/sveden/files/204->

[R_Pologhenie_o_reytingovoy_sisteme_obucheniya_v_TvGU.pdf](#)

VII. Материально-техническое обеспечение

Учебный процесс по данной дисциплине проводится в аудиториях, оснащенных мультимедийными средствами обучения. Для организации самостоятельной работы студентов необходимо наличие персональных компьютеров с доступом в Интернет.

| Наименование специальных* помещений и помещений для самостоятельной работы | Оснащенность специальных помещений и помещений для самостоятельной работы | Перечень лицензионного программного обеспечения. Реквизиты подтверждающего документа |
|---|---|--|
| <p>Учебная аудитория для проведения занятий лекционного типа, занятий семинарского типа, курсового проектирования (выполнения курсовых работ), групповых и индивидуальных консультаций, текущего контроля и промежуточной аттестации, Учебная аудитория.</p> <p>Математический кабинет № 213 (Корпус 3, 170002, Тверская обл., г.Тверь, пер. Садовый, дом 35)</p> | <p>Столы, стулья, переносной ноутбук, проектор</p> | <p>Adobe Acrobat Reader DC - Russian-бесплатно; Cadence SPB/OrCAD 16.6-Государственный контракт на поставку лицензионных программных продуктов 103 - ГК/09 от 15.06.2009; Git version 2.5.2.2-бесплатно; Google Chrome-бесплатно; Kaspersky Endpoint Security 10 для Windows-Акт на передачу прав ПК545 от 16.12.2022; Lazarus 1.4.0-бесплатно; Mathcad 15 M010-Акт предоставления прав ИС00000027 от 16.09.2011; MATLAB R2012b-Акт предоставления прав № Us000311 от 25.09.2012; Многофункциональный редактор ONLYOFFICE -бесплатно; ОС Linux Ubuntu бесплатное ПО-бесплатно; Microsoft Web Deploy 3.5-бесплатно; MiKTeX 2.9-бесплатно; MSXML 4.0 SP2 Parser and SDK-бесплатно; MySQL Workbench 6.3 CE-бесплатно; NetBeans IDE 8.0.2-бесплатно; Notepad++-бесплатно; Origin 8.1 Sr2-договор №13918/M41 от 24.09.2009 с ЗАО «СофтЛайн Трейд» ; PostgreSQL 9.6 -бесплатно; Python 3.4.3-бесплатно; Visual Studio 2010 Prerequisites - English-Акт на передачу прав №785 от 06.08.2021 г. ; WCF RIA Services V1.0 SP2-бесплатно;</p> |
| <p>Учебная аудитория для проведения занятий лекционного типа, занятий семинарского типа, курсового проектирования (выполнения курсовых работ), групповых и индивидуальных консультаций, текущего контроля и промежуточной аттестации,</p> | <p>Столы, стулья, переносной ноутбук, проектор</p> | |

| | |
|---|---|
| Учебная аудитория № 203 (Корпус 3, 170002, Тверская обл., г.Тверь, пер. Садовый, дом 35) | WinDjView 2.1-бесплатно; WinPcap 4.1.3-бесплатно; Wireshark 2.0.0 (64-bit)-бесплатно; R studio-бесплатно. |
|---|---|

Наличие учебно-наглядных пособий, презентаций для проведения занятий лекционного и семинарского типа, обеспечивающих тематические иллюстрации.

VIII. Сведения об обновлении рабочей программы дисциплины

| №п.п. | Обновленный раздел рабочей программы дисциплины (или модуля) | Описание внесенных изменений | Дата и протокол заседания кафедры, утвердившего изменения |
|--------------|---|--|--|
| 1. | V. Перечень основной и дополнительной учебной литературы, необходимой для освоения дисциплины | Обновление списка литературы. | Протокол № 11 от 26.06.2013 |
| 2. | VII. Методические указания для обучающихся по освоению дисциплины | Корректировка планов практических (семинарских) занятий и методических рекомендаций к ним. | Протокол № 10 от 24.06.2014 |
| 3. | V. Перечень основной и дополнительной учебной литературы, необходимой для освоения дисциплины | Обновление списка литературы. Обновление ссылок из ЭБС. | Протокол № 1 от 27.09.2015 |
| 4. | VII. Методические указания для обучающихся по освоению дисциплины. | Корректировка планов практических (семинарских) занятий и методических рекомендаций к ним. | Протокол № 1 от 01.09.2016 |
| 5. | I - X | Корректировка всех разделов в соответствии с новым стандартом | Протокол № 6 от 28.02.2017 |
| 6. | V. Перечень основной и дополнительной учебной литературы, необходимой для освоения дисциплины | Дополнение списков. Обновление ссылок из ЭБС. | Протокол № 1 от 01.09.2018 |

| | | | |
|----|--|---|-----------------------------|
| 7. | I - VIII | Корректировка всех разделов в соответствии с новым стандартом | Протокол № 10 от 29.06.2021 |
| 8. | V. Учебно-методическое и информационное обеспечение дисциплины | Обновление списков ПО. Обновление ссылок из ЭБС. | Протокол № 1 от 1.09.2023 |