

Документ подписан простой электронной подписью

Информация о владельце:

ФИО: Смирнов Сергей Николаевич

Должность: врио ректора

Дата подписания: 12.09.2023 14:20:37

Уникальный программный ключ:

69e375c64f7e975d4e8830e7b4fcc2ad1bf35f08

ФГБОУ ВО «ТВЕРСКОЙ ГОСУДАРСТВЕННЫЙ УНИВЕРСИТЕТ»



УТВЕРЖДАЮ

Руководитель ООП

С.А. Иванова

09 июня 2023 г.

## Рабочая программа дисциплины

# Информатика

Закреплена за кафедрой **Компьютерной безопасности и математических методов управления**

Учебный план **САДОВОДСТВО**

Квалификация **Бакалавр**

Форма обучения **очная**

Общая трудоемкость **4 ЗЕТ**

Часов по учебному плану	144	Виды контроля в семестрах:
в том числе:		экзамены 3
аудиторные занятия	51	
самостоятельная работа	66	
часов на контроль	27	

### Распределение часов дисциплины по семестрам

Семестр (<Курс>.<Семестр на курсе>)	3 (2.1)		Итого	
	УП	РП		
Неделя	17			
Вид занятий	УП	РП	УП	РП
Лекции	17	17	17	17
Лабораторные	34	34	34	34
Итого ауд.	51	51	51	51
Контактная работа	51	51	51	51
Сам. работа	66	66	66	66
Часы на контроль	27	27	27	27
Итого	144	144	144	144

Программу составил(и):

канд. физ.-мат. наук, доц., Кожеко Людмила Георгиевна \_\_\_\_\_

Рабочая программа дисциплины

**Информатика**

разработана в соответствии с ФГОС ВО:

Федеральный государственный образовательный стандарт высшего образования по направлению подготовки 35.03.05 Садоводство (уровень бакалавриата) (приказ Минобрнауки России от 8/1/2017 г. №737)

1. ЦЕЛИ И ЗАДАЧИ ДИСЦИПЛИНЫ	
1.1	- формирование представления об информации, как об одном из основополагающих понятий, на основе которых строится научная картина мира.
1.2	- формирование представлений о роли ЭВМ не только как средства обработки информации, но и как составляющей новой интеллектуальной реальности, которая сама вносит новые правила в отношении между людьми.
1.3	- формирование представлений о современных информационных технологиях и глобальном информационном пространстве.

**Задачи :**

- развитие формально-логической, операционной, оптимизационной и творческой форм мышления.
- выработка пользовательских навыков на основе пакетов прикладных программ, широко используемых в практической деятельности.
- подготовка студентов к практической деятельности с использованием компьютера, выработка умений и навыков по использованию компьютера при решении различных задач прикладного характера, в частности, при проведении исследований по специальности

2. МЕСТО ДИСЦИПЛИНЫ В СТРУКТУРЕ ООП	
Цикл (раздел) ОП:	Б1.О
<b>2.1</b>	<b>Требования к предварительной подготовке обучающегося:</b>
2.1.1	Математика, «Информатика» на уровне средней школы.
<b>2.2</b>	<b>Дисциплины (модули) и практики, для которых освоение данной дисциплины (модуля) необходимо как предшествующее:</b>
2.2.1	Основы научно-исследовательской деятельности
2.2.2	Документоведение в профессиональной деятельности
2.2.3	Компьютерная графика

3. ПЛАНИРУЕМЫЕ РЕЗУЛЬТАТЫ ОБУЧЕНИЯ ПО ДИСЦИПЛИНЕ, СООТНЕСЕННЫЕ С ПЛАНИРУЕМЫМИ РЕЗУЛЬТАТАМИ ОСВОЕНИЯ ОБРАЗОВАТЕЛЬНОЙ ПРОГРАММЫ
---

**УК-1.2:** Определяет, интерпретирует и ранжирует информацию, требуемую для решения поставленной задачи

**УК-1.3:** Осуществляет поиск информации для решения поставленной задачи по различным типам запросов

**УК-9.2** Использует правовые базы данных и прочие ресурсы для получения информации о своих правах и обязанностях, связанных с осуществлением экономической политики государства

**ОПК-1.2:** Применяет современные информационно-коммуникативные технологии в профессиональной деятельности

**ОПК-7.1** Использует современные информационно-коммуникационные технологии для осуществления профессиональной деятельности и делового общения

**ОПК-7.2** Выполняет поиск и анализ информации, используя основные справочные системы и профессиональные базы данных с учетом требований информационной безопасности

4. СТРУКТУРА И СОДЕРЖАНИЕ ДИСЦИПЛИНЫ (МОДУЛЯ)						
Код занятия	Наименование разделов и тем	Вид занятия	Семестр / Курс	Часов	Источники	Примечание
	<b>Раздел 1. Введение</b>					
1.1	История развития, принципы разделения ЭВМ по поколениям	Ср	3	10		
1.2	Классификация компьютерной техники. Понятие и основные виды архитектуры ЭВМ	Ср	3	10		
	<b>Раздел 2. Элементы теории информатики и кодирования</b>					
2.1	Основные понятия и формулы теории информатики и кодирования	Лек	3	4		
2.2	Меры и единицы количества и объема информации	Лек	3	3		
2.3	Формулы Хартли и Шеннона.	Лаб	3	4		
	<b>Раздел 3. Алгоритмические основы ЭВМ</b>					
3.1	Понятие алгоритма и его свойства	Лаб	3	3		
3.2	Способы записи алгоритма, приёмы его построения	Лаб	3	2		
3.3	Основные алгоритмические конструкции. Базовые алгоритмы	Лаб	3	3		
	<b>Раздел 4. Арифметические основы ЭВМ</b>					

4.1	Позиционные и непозиционные системы счисления. Основные понятия, примеры	Лаб	3	2		
4.2	Перевод чисел из одной системы счисления в другую	Лаб	3	2		
4.3	Действия над числами в разных системах счисления	Лаб	3	4		
<b>Раздел 5. Логические основы ЭВМ</b>						
5.1	Основные понятия алгебры логики	Лаб	3	2		
5.2	Операции над высказываниями	Лаб	3	2		
5.3	Связь между алгеброй логики и двоичным кодированием	Лаб	3	2		
5.4	Логические элементы компьютера. Логические схемы	Лаб	3	4		
<b>Раздел 6. Технические средства реализации информационных процессов</b>						
6.1	Состав и назначение основных элементов персонального компьютера	Ср	3	16		
6.2	Функции памяти, процессора	Лек	3	2		
<b>Раздел 7. Программные средства реализации информационных процессов</b>						
7.1	Понятие и классификация программного обеспечения	Лек	3	2		
7.2	Операционные системы. Программы – оболочки	Лек	3	3		
<b>Раздел 8. Технологии обработки текстовой и графической информации</b>						
8.1	Технологии обработки текстовой и графической информации	Лаб	3	4		
<b>Раздел 9. Локальные и глобальные компьютерные сети</b>						
9.1	Компьютерная сеть как система обмена информацией между компьютерами	Ср	3	15		
9.2	Основные способы организации межкомпьютерной связи	Ср	3	15		
9.3	Защита информации в сетях	Лек	3	3		
<b>Раздел 10. Контроль</b>						
10.1		Экзамен	3	27		

## 5. ОЦЕНОЧНЫЕ МАТЕРИАЛЫ ДЛЯ ПРОВЕДЕНИЯ ТЕКУЩЕЙ И ПРОМЕЖУТОЧНОЙ АТТЕСТАЦИИ

### 5.1. Оценочные материалы для проведения текущей аттестации

Приложение 1.

### 5.2. Оценочные материалы для проведения промежуточной аттестации

Вопросы для экзамена:

1. Понятие алгоритма. Свойства алгоритмов. Формы записи алгоритмов.
2. Базовая алгоритмическая структура «Следование».
3. Базовая алгоритмическая структура «Ветвление».
4. Базовая алгоритмическая структура «Цикл».
5. Позиционные и непозиционные системы счисления. Основные понятия, примеры. Порождение целых чисел в позиционных системах счисления.
6. Перевод целых чисел из десятичной системы в систему счисления с основанием  $q$ .
7. Перевод правильной десятичной дроби в систему счисления с основанием  $q$ .
8. Перевод двоичного числа в восьмеричную и шестнадцатеричную системы счисления.
9. Перевод восьмеричных и шестнадцатеричных чисел в двоичную систему счисления.
10. Перевод чисел из системы счисления с основанием  $q$  в десятичную систему.
11. Арифметические операции в позиционных системах счисления.
12. Информатика как наука. Приоритетные направления информатики.
13. Понятие информации. Области использования понятия информации.
14. Свойства информации. Способы существования информации. Формы представления информации.
15. Операции с информацией. Информационные технологии. Понятие информационного процесса.
16. Меры и единицы количества и объема информации. Формулы Хартли и Шеннона.
17. Логические основы ЭВМ. Основные понятия. Операции над высказываниями. Свойства операций над высказываниями.
18. Связь между алгеброй логики и двоичным кодированием. Логические элементы компьютера.
19. Основные составные части компьютера (Hard Ware, Soft Ware, Brain Ware).
20. Главные устройства компьютера. Функции памяти, функции процессора.
21. Общие принципы построения компьютеров. Понятие о принципе открытой архитектуры.
22. Основные блоки, входящие в состав компьютера.

23. Классификация программного обеспечения компьютеров.
24. Понятие операционной системы. Функции операционной системы.
25. Операционные системы Windows, Unix, Linux.
26. Текстовые и графические редакторы. Примеры.
27. Этапы решения задач на компьютере.
28. Основы представления графических данных. Виды компьютерной графики.
29. Способы организации межкомпьютерной связи. Основные топологии вычислительных сетей.
30. Локальные и глобальные сети ЭВМ. Сетевой сервис и сетевые стандарты.
31. Структура доменных и IP- адресов в сети Internet.

Приложение 1.

## 6. УЧЕБНО-МЕТОДИЧЕСКОЕ И ИНФОРМАЦИОННОЕ ОБЕСПЕЧЕНИЕ ДИСЦИПЛИНЫ (МОДУЛЯ)

### 6.1. Рекомендуемая литература

#### 6.2. Перечень ресурсов информационно-телекоммуникационной сети "Интернет"

Э1	Кушниренко А.Г. Основы информатики и вычислительной техники / А.Г. Кушниренко, Г.В. Лебедев, Р.А. и др. - Л.: Просвещение; Издание 3-е, 2013. - 224 : <a href="http://xn--80affca3aj9adp.xn--p1ai/forum/viewtopic.php?t=3837023">http://xn--80affca3aj9adp.xn--p1ai/forum/viewtopic.php?t=3837023</a>
Э2	Симонович С.В. Практическая информатика / Симонович С.В; Евсеев, Г.А.. - М.: АСТ-Пресс Книга, 2011. - 480 с. : <a href="https://elit-knigi.ru/details.php?id=239">https://elit-knigi.ru/details.php?id=239</a>

#### 6.3.1 Перечень программного обеспечения

6.3.1.1	Microsoft Windows 10 Enterprise
6.3.1.2	Microsoft Office профессиональный плюс 2013
6.3.1.3	Kaspersky Endpoint Security 10 для Windows
6.3.1.4	Adobe Reader XI (11.0.13) - Russian
6.3.1.5	Google Chrome
6.3.1.6	WinDjView
6.3.1.7	Foxit Reader
6.3.1.8	Mozilla Firefox

#### 6.3.2 Современные профессиональные базы данных и информационные справочные системы

6.3.2.1	ЭБС «ZNANIUM.COM»
6.3.2.2	ЭБС «ЮРАИТ»
6.3.2.3	ЭБС «Университетская библиотека онлайн»
6.3.2.4	ЭБС IPRbooks
6.3.2.5	ЭБС «Лань»
6.3.2.6	ЭБС BOOK.ru
6.3.2.7	ЭБС ТвГУ
6.3.2.8	Научная электронная библиотека eLIBRARY.RU (подписка на журналы)
6.3.2.9	Репозиторий ТвГУ
6.3.2.10	Виртуальный читальный зал диссертаций Российской государственной библиотеки (РГБ)
6.3.2.11	Журналы American Institute of Physics (AIP)

#### 6.4 Образовательные технологии

6.4.1	Информационные (цифровые) технологии
6.4.2	Активное слушание
6.4.3	Лекция (традиционная, лекция-консультация)

## 7. МАТЕРИАЛЬНО-ТЕХНИЧЕСКОЕ ОБЕСПЕЧЕНИЕ ДИСЦИПЛИНЫ (МОДУЛЯ)

Аудитория	Оборудование
5-210	мультимедийный комплекс, переносной ноутбук, учебная мебель

5-212	мультимедийный комплекс, переносной ноутбук, учебная мебель, компьютеры
-------	---

## 8. МЕТОДИЧЕСКИЕ МАТЕРИАЛЫ ДЛЯ ОБУЧАЮЩИХСЯ ПО ОСВОЕНИЮ ДИСЦИПЛИНЫ

Приложение 2.

**5.1. Оценочные материалы для проведения текущей аттестации**

Некоторые задания по теме «Основные понятия и методы теории информатики и кодирования»

Задача № 1.

Наименьшая возможная единица информации – это бит - да/нет

Задача № 2.

Поезд находится на одном из восьми путей. Сообщение о том, где находится поезд, содержит \_\_\_\_\_ бит информации .

Задача № 3.

В зрительном зале две прямоугольные области зрительских кресел: одна – 6 на 12, а другая – 8 на 4. Минимальное количество единиц информации, которое потребуется для кодирования каждого места в автоматизированной системе \_\_\_\_\_ бит

Задача № 4

В конкурсе участвовали 20 студентов, 8 школьников и 4 учащихся колледжа. Найти количество информации (в битах) в сообщении о том, что победил школьник, считая, что победа любого из участников равновероятна

Предусмотрены аудиторные контрольные работы по разделам:

1. Элементы теории информатики и кодирования. Формулы Хартли и Шеннона.
2. Алгоритмические основы ЭВМ. Основные алгоритмические конструкции. Базовые алгоритмы.
3. Арифметические основы ЭВМ. Действия над числами в разных системах счисления.
4. Логические основы ЭВМ. Логические элементы компьютера. Логические схемы.

**ТЕСТЫ ДЛЯ ТЕКУЩЕГО КОНТРОЛЯ УСПЕВАЕМОСТИ****ВАРИАНТ 1**

Тема 1. Сообщения, данные, сигнал, атрибутивные свойства информации, показатели информации. Позиционные системы счисления

---

Вопрос 1. Значение суммы  $100_2 + 11_8 + 10_{16}$  в десятичной системе счисления равно \_\_\_\_\_

Тема 2. Технические средства реализации информационных процессов

Вопрос 2. К базовой конфигурации персонального компьютера относятся \_\_\_\_\_ и \_\_\_\_\_

- 1) клавиатура    2) принтер    3) монитор    4) сканер

Тема 3 Программные средства реализации информационных процессов

Вопрос 3. Выберите правильные варианты ответа

В состав прикладного программного обеспечения входят...

- системы автоматизированного проектирования
- экспертные системы
- программы обслуживания магнитных дисков
- программы восстановления системы

Тема 4. Модели решения функциональных и вычислительных задач

Вопрос 4. Модель-это совокупность свойств в и отношений между ее компонентами., отражающая...

Варианты ответов.

- 1) процесс, в котором участвует объект    2) существенные стороны изучаемого процесса  
3) все стороны изучаемого процесса    4) некоторые стороны изучаемого процесса

Тема 5. Алгоритмизация и программирование

Вопрос 5. Языки программирования высокого уровня впервые начали использоваться в компьютерах \_\_\_\_\_ поколения.

Тема 6. Локальные и глобальные сети ЭВМ. Защита информации в сетях

Вопрос 6. Любой узел сети Интернет имеет свой уникальный IP-адрес, который состоит из \_\_\_\_\_ чисел в диапазоне от 0 до 255

Варианты ответов:

- 1) двух    2) пяти    3) четырех    4) трех

ВАРИАНТ 2

Тема 1. Сообщения, данные, сигнал, атрибутивные свойства информации, показатели информации. Позиционные системы счисления.

Вопрос 1. Характеристика качества информации, которая характеризует степень ее соответствия реальности, это...

Варианты ответов.

- 1) Содержательность    2) Адекватность    3) Надежность    4) Важность

Тема 2. Технические средства реализации информационных процессов

Вопрос 2. Устройством ввода является

Варианты ответов:

- 1) Сенсорный монитор    2) Винчестер    3) Принтер    4) Модем

Тема 3. Программные средства реализации информационных процессов

Вопрос 3. Основным элементом растрового изображения является...

Варианты ответов.

- 1) Линия    2) Отрезок    3) Штрих    4) Точка

Тема 4. Модели решения функциональных и вычислительных задач

Вопрос 4. В биологии классификация представителей животного мира представляет собой \_\_\_\_\_ модель

Варианты ответов:

- 1) табличную    2) иерархическую    3) зоологическую    4) логическую

Тема 5. Алгоритмизация и программирование

Вопрос 5. В результате работы алгоритма

$Y := X - 1$

$X := Y + 2$

$Y := X + Y$

Вывод Y

Переменная Y приняла значение 10. До начала работы алгоритма значением переменной X являлось число... Варианты ответов:

- 1) 10    2) 7    3) 5    4) 2

Тема 6. Локальные и глобальные сети ЭВМ. Защита информации в сетях

Вопрос 6. Стандарты, определяющие формы представления и способы пересылки сообщений, процедуры их интерпретации, правила совместной работы различного оборудования в сетях, - это...

Варианты ответов.

- 1) сетевые программы    2) сетевые терминалы    3) сетевые стандарты    4) сетевые протоколы

**Типовые контрольные задания для промежуточной аттестации**

Планируемый образовательный результат (компетенция, индикатор)	Типовые контрольные задания и способ проведения текущей аттестации	Критерии оценивания и шкала оценивания
<p>УК-1.2: Определяет, интерпретирует и ранжирует информацию, требуемую для решения поставленной задачи</p> <p>УК-1.3: Осуществляет поиск информации для решения поставленной задачи по различным типам запросов</p> <p>УК-9.2 Использует правовые базы данных и прочие ресурсы для получения информации о своих правах и обязанностях, связанных с осуществлением экономической политики государства</p> <p>ОПК-1.2: Применяет современные информационно-коммуникативные технологии в профессиональной деятельности</p>	<p><u>Задание по теме «Арифметические основы информатики»</u></p> <p><u>Задача № 1</u> Найти последнюю цифру числа <math>78965431267_{10}</math> в двоичной системе счисления.</p> <p><u>Задача № 2</u> Перевести двоичное число <math>1100101001101010111</math> в восьмеричную систему счисления.</p> <p><u>Задача № 3</u> Последняя цифра суммы чисел <math>CB7_{16} + AC7_{16}</math> в шестнадцатеричной системе счисления равна _____</p> <p><u>Задача № 4</u> К системе счисления с каким основанием относится наибольшее по величине число из <math>100_{16}</math>, <math>100_8</math>, <math>100_{10}</math>, <math>100_2</math> ?</p>	<p><i>Имеется полное верное решение, включающее правильный ответ – 3 балла</i></p> <p><i>Дано верное решение, но получен неправильный ответ из-за арифметической ошибки</i></p> <p align="center"><i>ИЛИ</i></p> <p><i>решение недостаточно обосновано</i></p> <p align="center"><i>ИЛИ</i></p> <p><i>В решении имеются лишние или неверные записи, не отделенные от решения – 2 балла</i></p> <p><i>Имеется верное решение части задания, из-за логической ошибки – 1 балл</i></p>
<p>ОПК-7.1 Использует современные информационно-коммуникационные технологии для осуществления профессиональной деятельности и делового общения</p> <p>ОПК-7.2 Выполняет поиск и анализ информации, используя основные справочные системы и профессиональные базы данных с учетом требований информационной безопасности</p>		<p><i>Решение не дано</i></p> <p align="center"><i>ИЛИ</i></p> <p><i>дано неверное решение – 0 баллов</i></p> <p>1 балл – «3» 2 балла – «4» 3 балла – «5»</p>
		1



## 8. МЕТОДИЧЕСКИЕ МАТЕРИАЛЫ ДЛЯ ОБУЧАЮЩИХСЯ ПО ОСВОЕНИЮ ДИСЦИПЛИНЫ

### Перечень учебно-методического обеспечения для самостоятельной работы обучающихся по дисциплине

Содержание дисциплины.

Методические материалы для изучения отдельных разделов дисциплины.

Методические материалы для работы на лабораторных занятиях.

Методические материалы для подготовки к экзамену.

### Содержание дисциплины

ТЕМА 1. Введение. *История развития, принципы разделения ЭВМ по поколениям* Классификация компьютерной техники. *Понятие и основные виды архитектуры ЭВМ.*

ТЕМА 2. *Основные понятия и формулы теории информатики и кодирования. Меры и единицы количества и объема информации.*

ТЕМА 3. *Алгоритмические основы ЭВМ. Понятие алгоритма и его свойства. Основные алгоритмические конструкции. Базовые алгоритмы.*

ТЕМА 4. *Арифметические основы ЭВМ*

ТЕМА 5. *Логические основы ЭВМ*

ТЕМА 6. *Технические средства реализации информационных процессов.*

ТЕМА 7. *Программные средства реализации информационных процессов.*

ТЕМА 8. *Технологии обработки текстовой и графической информации.*

ТЕМА 9. *Локальные и глобальные компьютерные сети. Защита информации в сетях.*

### Методические материалы для изучения отдельных разделов дисциплины.

### Методические материалы для работы на лабораторных занятиях.

ТЕМА 1. Введение. *История развития, принципы разделения ЭВМ по поколениям* Классификация компьютерной техники. *Понятие и основные виды архитектуры ЭВМ.*

### МЕТОДИЧЕСКИЕ РЕКОМЕНДАЦИИ:

Можно отметить следующие виды классификаций компьютерной техники (КТ):

по этапам развития;

по архитектуре;

по производительности;

по условиям эксплуатации;

по количеству процессоров;

по потребительским свойствам и т.д.

#### Классификация ЭВМ по поколениям

Компьютеры *первого поколения*: 50-е годы; в схемах использовались электронные лампы; простые схемы АЛУ и УУ; отсутствие программного обеспечения; низкие показатели быстродействия и объема ОП; для ввода-вывода использовались перфоленты, перфокарты, магнитные ленты; МЭСМ, БЭСМ, Стрела, Урал, М- 20.

Компьютеры *второго поколения*: 50 -60-е годы; использовались дискретные транзисторные логические элементы; оперативная память – на магнитных сердечниках; появились магнитные диски; используются трансляторы, мониторные системы, языки высокого уровня; появилась операционная система, как часть программного обеспечения. ЭВМ второго поколения свойственна *программная несовместимость*, затрудняющая организацию крупных информационных систем.

Компьютеры *третьего поколения*: после 60-х годов; элементная база – интегральные схемы (микросхемы); развитые операционные системы; возможности мультипрограммирования; программно-совместимые компьютеры, т.е. семейства ЭВМ с единой архитектурой; IBM-360, IBM-370, ЕС –ЭВМ, СМ ЭВМ и др.

Компьютеры *четвёртого поколения*: после 70 г., элементная база – интегральные схемы; с точки зрения структуры – многопроцессорные и многомашинные комплексы, работающие на общую память и общее поле внешних устройств; применение персональных компьютеров; телекоммуникационная обработка данных; объединение в компьютерные сети; использование СУБД; элементы интеллектуального аоведения систем обработки данных и устройств.

Компьютеры *пятого поколения*: элементная база – большие интегральные схемы повышенной степени интеграции; использование оптоэлектронных принципов (лазеры, голография); способность воспринимать информацию с рукописного или печатного текста, с бланков, с человеческого голоса; возможность перевода с одного языка на другой; наличие интеллектуального интерфейса.

#### Виды компьютеров по условиям эксплуатации.

*Офисные* (универсальные) – для решения широкого класса задач,

*Специальные* – для решения более узкого класса задач.

#### Типы компьютеров по производительности и характеру использования

Микрокомпьютеры,

миникомпьютеры,

мэйнфреймы,

суперкомпьютеры.

*Понятие архитектуры ЭВМ.*

### Структура компьютера. Виды архитектурных решений:

Классическая архитектура (архитектура фон Неймана).

Многопроцессорная архитектура.

Многомашинная вычислительная система.

Архитектура с параллельными процессорами.

ТЕМА 2. Основные понятия и формулы теории информатики и кодирования. Меры и единицы количества и объема информации.

#### МЕТОДИЧЕСКИЕ РЕКОМЕНДАЦИИ:

Объектом изучения информатики является *информация*. Информация – это совокупность фактов, явлений, событий, представляющих интерес, подлежащих регистрации и обработке, в том числе машинной, кодовой.

Информация не является ни материей, ни энергией. В отличие от них она может возникать и исчезать. Необходимо обратить внимание на тот факт, что информация является *первичным и неопределяемым в рамках науки понятием*. Понятия отличаются от определений тем, что разные люди при разных обстоятельствах могут вкладывать в них разный смысл.

Особенность понятия информации в том, что оно используется во всех без исключения сферах: философии, естественных и гуманитарных науках, биологии. Социологии, искусстве, в повседневной жизни. Некоторые примеры: Под информацией в философии понимают отраженное разнообразие, возникающее в результате взаимодействия объектов.

Под информацией в технике понимают сообщения в форме знаков или сигналов, хранимые, передаваемые и обрабатываемые с помощью технических устройств.

Под информацией в теории информации понимают не любые сведения, а лишь те, которые снимают полностью или уменьшают существующую до их получения неопределенность. Информация – это снятая неопределенность (К. Шеннон).

Под информацией в кибернетике (теории управления) понимают ту часть знаний, которая используется для ориентирования, активного действия, управления, т.е. в целях сохранения, совершенствования, развития системы (Н. Виннер).

В информатике информацию рассматривают как продукт взаимодействия данных (зарегистрированных сигналов) и методов их обработки, адекватных решаемой задаче.

При изучении информатики необходимо найти то общее, что объединяет различные подходы. Наиболее целесообразно рассмотреть следующие свойства информации:

Объективность (субъективность).

Достоверность (недостоверность).

Полнота (недостаточность, избыточность информации).

Актуальность (неактуальность).

Полезность (ценность) (бесполезность).

Понятность (непонятность).

Для измерения информации можно рассматривать два параметра: *объем информации данных*  $V$  (объемный подход) и *количество информации*  $I$  (энтропийный подход).

В первом случае, если количество информации, содержащейся в сообщении из одного символа, принять за единицу, то объем информации  $V$  в любом другом сообщении будет равен количеству символов (разрядов) в этом сообщении. При энтропийном подходе под информацией понимается количественная величина исчезнувшей в ходе какого-либо процесса (испытания, измерения и т.д.) неопределенности.

*Бит* – наименьшая возможная единица информации (*двоичная цифра*).

*Бит в вычислительной технике* - наименьшая «порция» памяти компьютера, необходимая для хранения одного из двух знаков «0» или «1», используемых для внутримашинного представления данных и команд.

*Бит в теории информации* – количество информации, необходимое для различения двух равновероятных сообщений.

ТЕМА 3. Алгоритмические основы ЭВМ. Понятие алгоритма и его свойства. Основные алгоритмические конструкции. Базовые алгоритмы.

#### МЕТОДИЧЕСКИЕ РЕКОМЕНДАЦИИ:

В современном социуме слово «алгоритм» настолько широко распространено, что большинству интуитивно понятно, что

*Алгоритм* – это *какая-либо последовательность шагов для достижения той или иной цели*.

Однако для теоретической науки понятие «алгоритма» достаточно сложное.

Считается, что однозначного определения алгоритма нет, хотя в основном различные источники дают очень близкие определения.

*Алгоритм* - это упорядоченная последовательность действий, понятных для некоторого исполнителя, ведущая к решению поставленной задачи.

*Алгоритм* - это конечная последовательность однозначных предписаний, исполнение которых позволяет с помощью конечного числа шагов получить решение задачи, однозначно определяемое исходными данными.

Что такое алгоритм в информатике?

*Алгоритм* - это определенная последовательность логических действий для решения поставленной задачи.

Любая наша программа уже является нашим собственным алгоритмом. Алгоритмом в информатике и программировании можно назвать, как целую программу, так и отдельный участок кода, выполняющий поставленную задачу. В отличие от составленных нами алгоритмов есть еще и, так называемые, фундаментальные алгоритмы, проверенные временем и выведенные учеными, математиками, либо просто хорошими программистами.

В зависимости от возможного пользователя алгоритм может быть кратким или подробным.

Каждый исполнитель алгоритма имеет свою систему команд (набор действий) и свою среду, (набор объектов, над которыми совершаются действия), в которой, и только в ней, он работает.

Итак, в широко распространенных определениях алгоритма можно выделить следующие составляющие:

*Алгоритм* – это конечная последовательность указаний ...

... на языке понятном исполнителю, ...

... задающая процесс решения задач определенного типа ...

... и ведущая к получению результата, однозначно определяемого допустимыми исходными данными.

Результат выполнения алгоритма напрямую зависит от исходных данных. Т.е. один и тот же алгоритм при разных исходных данных даст разные результаты.

С другой стороны, если одному и тому же алгоритму передать несколько раз одни и те же данные, он должен столько же раз выдать один и тот же результат.

Алгоритм может быть предназначен для выполнения его человеком или компьютером.

*Свойства алгоритма*

*Дискретность (прерывность, разделенность на части) и упорядоченность.* Алгоритм должен состоять из отдельных действий, которые выполняются последовательно друг за другом.

*Детерминированность (однозначная определенность).* Многократное применение одного алгоритма к одному и тому же набору исходных данных всегда дает один и тот же результат.

*Формальность.* Алгоритм не должен допускать неоднозначности толкования действий для исполнителя.

*Результативность (конечность).* Работа алгоритма должна приводить к решению поставленной задачи и завершаться за конечное число шагов.

*Массовость.* Определенный алгоритм может быть применен ко всем однотипным задачам (может быть применен для определенного класса подобных задач, различающихся лишь исходными данными).

#### *Алгоритмические структуры (типы алгоритмов)*

В рамках структурного программирования задачи, имеющие алгоритмическое решение, могут быть описаны с использованием следующих алгоритмических структур:

*Следование.* Предполагает последовательное выполнение команд сверху вниз. Если алгоритм состоит только из структур следования, то он является линейным.

В линейном алгоритме все предписания (шаги) выполняются так, как записаны, без изменения порядка следования, строго друг за другом.

*Ветвление.* Выполнение программы идет по одной из двух, нескольких или множества ветвей. Выбор ветви зависит от условия на входе ветвления и поступивших сюда данных.

В разветвляющемся алгоритме выполнение того или иного действия (шага) зависит от выполнения или не выполнения какого-либо условия.

*Цикл.* Предполагает возможность многократного повторения определенных действий. Количество повторений зависит от условия цикла.

В циклическом алгоритме некоторая последовательность действий повторяется несколько раз.

*Функция (подпрограмма).* Команды, отделенные от основной программы, выполняются лишь в случае их вызова из основной программы (из любого ее места). Одна и та же функция может вызываться из основной программы сколько угодно раз.

#### *Способы записи алгоритмов*

*Словесно-формульное описание* - на естественном языке с использованием математических формул.

*Графическое* - описание в виде блок-схемы ( набор связанных между собой геометрических фигур).

*Программное* - описание на каком-либо языке программирования (тексты на языках программирования).

*Псевдокод* – полужформализованное описание алгоритмов на условном языке, включающем как элементы языка программирования, так и фразы естественного языка, общепринятые математические обозначения и др.

*Программа* - это набор машинных команд, который следует выполнить компьютеру для реализации того или иного алгоритма.

*Программа* - это форма представления алгоритма для исполнения его машиной.

*Приемы построения алгоритмов*

Для создания работающей программы разработчик должен пройти три основных этапа:

*Проектирование* – построение алгоритма решения поставленной задачи.

*Кодирование* – перевод алгоритма на язык программирования.

*Отладка* – проверка работы программы на заранее разработанном наборе тестовых

примеров (под тестовым примером подразумевают набор исходных данных и результат, который должен получиться в процессе выполнения разработанной программы).

Существуют разные способы создания алгоритмов. Известна доказанная теорема о том, что любой алгоритм можно строить при помощи трех алгоритмических структур: следования, ветвления и цикла. Объединяя различным способом эти структуры можно разработать алгоритм, а по нему составить программу для решения любой логической задачи на компьютере. В этом случае говорят о *структурном программировании*.

Одним из приемов структурного программирования является разбиение (*декомпозиция*) решаемой задачи на логически завершенные подзадачи. Для каждой подзадачи строится так называемый *вспомогательный алгоритм*. В связи с этим можно представить два способа построения алгоритмов:

*Метод последовательной детализации;*

*Сборочный метод.*

Сборочный метод предполагает, что при решении задачи у программиста должна

быть библиотека модулей (модуль содержит подпрограмму, которая позволяет решать общие, но небольшие задачи). При решении достаточно сложной задачи алгоритм можно составить из таких модулей. Недостаток метода заключается

в том, что для решения конкретной задачи необходимо наличие алгоритмов решенных задач.

Метод последовательной детализации можно разбить на три этапа:

Строится основной алгоритм решения общей задачи, т.е. исходная задача разбивается на логически завершенные подзадачи.

Для каждой подзадачи определяются входные данные, от которых функционально будет зависеть решение конкретной подзадачи; выходной параметр, который должен быть получен на выходе решения конкретной подзадачи; описывается вспомогательный алгоритм решения этой подзадачи.

Каждому вспомогательному алгоритму присваивается уникальное имя, и решение исходной задачи будет строиться как логическая цепочка правильно построенных вспомогательных алгоритмов.

Метод последовательной детализации используется для решения задач большой сложности. При этом к построению алгоритмов можно привлечь целый коллектив программистов.

#### ТЕМА 4. Арифметические основы ЭВМ

##### МЕТОДИЧЕСКИЕ РЕКОМЕНДАЦИИ:

Задачи по теме «Позиционные системы счисления»

###### Задача № 1

Чему равна самая большая цифра в десятичном представлении в позиционной системе счисления с основанием  $p = 135$ ?

###### Задача № 2

Каким будет число в позиционной системе счисления с основанием 2013, которое на 1 больше, чем самая старшая цифра

###### Задача № 3

$100_6$

Если к числу  $100_6$  приписать справа один нуль, то во сколько раз оно увеличится?

###### Задача № 4

Найти последнюю цифру числа  $78965431267_{10}$  в двоичной системе счисления.

###### Задача № 5

Найти основание системы счисления, для которой справедливо равенство  $1 + 1 = 10$ .

###### Задача № 6

К системе счисления с каким основанием относится наибольшее по величине число из  $100_{16}$ ,  $100_8$ ,  $100_{10}$ ,  $100_2$ ?

###### Задача № 7

Перевести двоичное число  $1100101001101010111$  в восьмеричную систему счисления.

Задача № 8 Какие из чисел  $105987$ ,  $193$ ,  $7345$ ,  $2850$  относится к записи числа в восьмеричной системе счисления?

###### Задача № 9

Перевести записанное в шестнадцатеричной системе счисления число  $E7F,8_{16}$  в десятичную систему (с точностью до двух знаков после запятой).

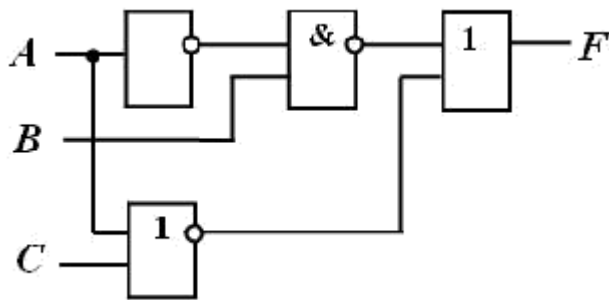
###### Задача № 10

Перевести десятичное число  $63389_{10}$  в шестнадцатеричную систему счисления.

#### ТЕМА 5. Логические основы ЭВМ МЕТОДИЧЕСКИЕ РЕКОМЕНДАЦИИ:

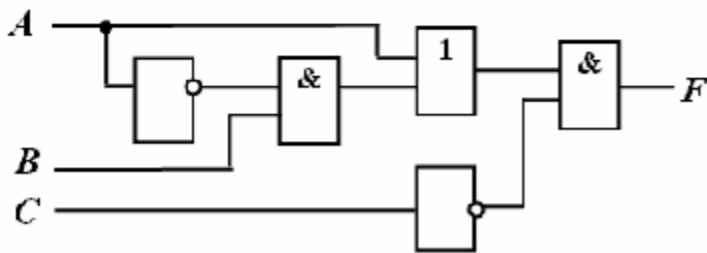
Задачи по теме «Логические основы ЭВМ»

Задана логическая схема:



Построить логическую функцию  $F$ , соответствующую данной схеме, составить таблицу истинности этой функции.

Задана логическая схема



Построить логическую функцию  $F$ , соответствующую данной схеме.

Проверить, является ли приведенная таблица

$A$	$B$	$C$	$F$
0	0	0	0
0	0	1	0
0	1	0	1
0	1	1	0
1	0	0	1
1	0	1	0
1	1	0	1
1	1	1	0

таблицей истинности этой функции.

Проверить, не является ли логическое выражение не ( $A$  и  $B$ ) и  $A$  тождественно истинным или тождественно ложным.

Проверить равносильность логических выражений

и  $\overline{A \& B \& C} \vee C$

Составить таблицу истинности логического выражения не ( $A = B$ ) или не ( $A < C$ ). Выяснить, при каких значениях переменных  $A, B$  и  $C$  выражение будет принимать значение ложь. Сколько триггеров потребуется для запоминания 8 байт информации?

На рисунке приведена таблица истинности, содержащая результаты вычисления двух логических выражений.

$A$	$B$	не ( $A$ и $B$ )	
0	0	1	0
0	1	1	0
1	0	1	1
1	1	0	0

Вписать в заголовок третьего столбца нужное логическое выражение.

### ТЕМА 6. Технические средства реализации информационных процессов.

#### МЕТОДИЧЕСКИЕ РЕКОМЕНДАЦИИ:

Разнообразие современных компьютеров очень велико. Но их структуры основаны на общих логических принципах, позволяющих выделить в любом компьютере следующие главные устройства: *Память* (запоминающее устройство, ЗУ), состоящую из перенумерованных ячеек.

*Процессор*, включающий в себя устройство управления (УУ) и арифметико-логическое устройство (АЛУ).

*Устройство ввода.*

*Устройство вывода.*

Все устройства соединены каналами связи, по которым передается информация.

Функции памяти:

Прием информации из других устройств.

Запоминание информации.

Выдача информации по запросу в другие устройства машины.

Функции процессора:

Обработка данных по заданной программе путем выполнения арифметических и логических операций.

Программное управление устройств компьютера.

Основные блоки, входящие в состав компьютера:

Системный блок.

Клавиатура.

Монитор.

Манипуляторы.

Состав системного блока:

Блок питания.

Накопитель на жестких магнитных дисках.

Накопитель на гибких магнитных дисках.

Системная плата.

Платы расширения.

И др.

ТЕМА 7. Программные средства реализации информационных процессов.

МЕТОДИЧЕСКИЕ РЕКОМЕНДАЦИИ:

Для обозначения программных средств, под которыми понимается совокупность всех программ, используемых компьютерами, и область деятельности по их созданию и применению, используется термин **Software**.

Все программы, работающие на компьютере, можно условно разделить на три категории:

*Прикладные программы*, непосредственно обеспечивающие выполнение необходимых пользователем работ.

*Системные программы*, выполняющие различные вспомогательные функции.

*Инструментальные программные системы*, облегчающие процесс создания новых программ для компьютера.

Системные программы выполняются вместе с прикладными и служат для управления ресурсами компьютера – центральным процессором, памятью, вводом – выводом.

*Операционные системы* – системные программы, обеспечивающие управление ресурсами компьютера с целью эффективного их использования.

*Операционная система* – это комплекс взаимосвязанных системных программ, назначение которого – организовать взаимодействие пользователя с компьютером и выполнение всех других программ. Хранит ся во внешней памяти компьютера – на диске. При включении считывается с дисковой памяти и размещается в ОЗУ.

ТЕМА 8. Технологии обработки текстовой и графической информации.

Задание по теме «Технологии обработки текстовой и графической информации»

Задание 1 (самостоятельная домашняя работа)

Задана таблица:

Урожай зерна по годам (ц/га)

Культура	1988	1989	1990	1991	1992	1993	1994
Ячмень	7.7	9.0	9.4	7.4	7.4	10.9	8.0
Овес	8.26	7.22	8.43	5.57	6.35	8.0	9.13

В текстовом редакторе Word создать документ УРОЖАЙ ЗЕРНА.

Вставить в него заданную таблицу.

Согласно таблице создать диаграмму в виде: гистограммы с

группировкой; не показывать вертикальные и

горизонтальные линии сетки; название диаграммы – над

диаграммой;

формат области построения – заливка градиентная «Рассвет»;

формат области диаграммы – сплошная заливка, цвет темы – синий, акцент 1;

добавить легенду – справа, сплошная заливка, цвет темы - желтый.

ТЕМА 9. Локальные и глобальные компьютерные сети. Защита информации в сетях.

МЕТОДИЧЕСКИЕ РЕКОМЕНДАЦИИ:

Есть три основных способа организации межкомпьютерной связи:

Объединение двух рядом расположенных компьютеров посредством специального кабеля через их коммуникационные

порты\*.

(\* порты устройств представляют собой электронные схемы, содержащие один или несколько регистров ввода – вывода и позволяющие подключать периферийные устройства компьютера к внешним шинам микропроцессора).  
Передача данных от одного компьютера к другому посредством модема\* с помощью проводных или спутниковых линий связи.

(\*модем – устройство для передачи компьютерных данных на большие расстояния по телефонным линиям связи).  
Объединение компьютеров в компьютерную сеть.

При организации связи между двумя компьютерами за одним компьютером закрепляется роль поставщика ресурсов (программ, данных и т.д.), а за другим – роль пользователя этих ресурсов. Первый компьютер называется сервером, второй – клиентом или рабочей станцией.

Компьютерная сеть – это система обмена информацией между компьютерами.

Представляет собой совокупность трех компонент:

сети передачи данных, включающей каналы передачи данных и средства коммутации;  
компьютеров, взаимосвязанных сетью передачи данных; сетевого программного обеспечения.

Для соединения локальных сетей используются следующие устройства, различающиеся между собой по назначению и возможностям:

Мост. Связывает две локальные сети. Передает данные между сетями, не производя в них никаких изменений.

Маршрутизатор. Объединяет сети с общим протоколом более эффективно, чем мост (выбирает лучший путь для прохождения пакета и др.).

Шлюз. В отличие от моста применяется в случаях, когда соединяемые сети имеют различные сетевые протоколы. Поступившее в шлюз сообщение от одной сети преобразуется в другое сообщение, соответствующее требованиям следующей сети. Шлюзы не просто соединяют сети, а позволяют им работать как единая сеть.

### Методические материалы для подготовки к экзамену

ТЕМА 1. Введение. История развития, принципы деления ЭВМ по поколениям Классификация компьютерной техники. Понятие и основные виды архитектуры ЭВМ.

ВОПРОСЫ:

Виды классификаций компьютерной техники (КТ).

На чем основана классификация ЭВМ по поколениям?

Компьютеры первого поколения. Элементная база. Основные характеристики.

Компьютеры второго поколения. Элементная база. Основные характеристики.

Компьютеры третьего поколения. Элементная база. Основные характеристики.

Компьютеры четвертого поколения. Элементная база. Основные характеристики.

Компьютеры пятого поколения. Элементная база. Основные характеристики.

Понятие архитектуры ЭВМ.

Структура компьютера. Виды архитектурных решений.

Виды компьютеров по условиям эксплуатации.

Типы компьютеров по производительности и характеру использования.

ТЕМА 2. Основные понятия и формулы теории информатики и кодирования. Меры и единицы количества и объема информации.

ВОПРОСЫ:

Информация как научная категория.

Понятие информации в различных научных дисциплинах и областях: философии, технике, информатике, в теории информации, документалистике, семантической теории и т.д. Свойства информации.

Формы представления информации.

Сообщения, данные, сигнал.

Меры и единицы количества и объема информации.

Формулы Хартли и Шеннона.

ТЕМА 3. Алгоритмические основы ЭВМ. Понятие алгоритма и его свойства. Основные алгоритмические конструкции. Базовые алгоритмы.

ВОПРОСЫ:

Определение алгоритма.

Свойства алгоритма.

Алгоритмические структуры (типы алгоритмов):

Следование.

Ветвление.

Цикл.

Функция (подпрограмма).

Способы записи алгоритмов:

Словесно-формульное описание.

Графическое.

Программное.

Псевдокод.

Приемы построения алгоритмов:

Метод последовательной детализации;

Сборочный метод.

#### ТЕМА 4. Арифметические основы ЭВМ

##### ВОПРОСЫ:

Позиционные и непозиционные системы счисления. Основные понятия, примеры. Порождение целых чисел в позиционных системах счисления.

Перевод целых чисел из десятичной системы в систему счисления с основанием  $q$ .

Перевод правильной десятичной дроби в систему счисления с основанием  $q$ .

Перевод двоичного числа в восьмеричную и шестнадцатеричную системы счисления.

Перевод восьмеричных и шестнадцатеричных чисел в двоичную систему счисления.

Перевод чисел из системы счисления с основанием  $q$  в десятичную систему.

Арифметические операции в позиционных системах счисления.

#### ТЕМА 5. Логические основы ЭВМ

##### ВОПРОСЫ:

Основные понятия алгебры логики.

Операции над высказываниями.

Свойства операций над высказываниями.

Связь между алгеброй логики и двоичным кодированием.

Логические элементы компьютера.

#### ТЕМА 6. Технические средства реализации информационных процессов.

##### ВОПРОСЫ:

Состав и назначение основных элементов персонального компьютера.

Запоминающие устройства:

Классификация.

Принцип работы.

Основные характеристики.

Устройства ввода/вывода данных:

Разновидности.

Основные характеристики.

#### ТЕМА 7. Программные средства реализации информационных процессов.

##### ВОПРОСЫ:

Понятие программного обеспечения.

Классификация программного обеспечения.

Прикладные программы.

Системные программы.

Инструментальные программные системы.

Что такое операционная система?

Операционные системы *Windows, Unix, Linux*.

Что такое программы – оболочки?

#### ТЕМА 9. Локальные и глобальные компьютерные сети. Защита информации в сетях.

##### ВОПРОСЫ:

Основные способы организации межкомпьютерной связи.

Понятие сервера и клиента.

Компьютерная сеть как система обмена информацией между компьютерами.

Топология сети. Виды топологий сети.

Виды сетей по степени географического распространения.

Виды соединений локальных сетей.

Беспроводные сети.

Основные виды компьютерных вирусов. Средства профилактики и борьбы с ними.

Защита информации в локальных и глобальных компьютерных сетях.

#### Требования к рейтинг-контролю (для экзамена)

Модули	Темы	Виды работ	Баллы
<b>3 семестр</b>			
I модуль	ТЕМА 2, ТЕМА 3.	Решение задач по темам 2, 3.	10
		Контрольные работы №1-№3	20
<b>Итого: 30</b>			
II модуль	ТЕМА 4, ТЕМА 5.	Контрольные работы №4 - №5.	10
		Типовое задание. Тест.	20
<b>Итого: 30</b>			<b>60</b>
<b>Экзамен</b>			<b>40</b>
<b>Всего:</b>			<b>100</b>



<b>9. Сведения об обновлении рабочей программы дисциплины (или модуля)</b>			
<b>№ п.п.</b>	<b>Обновленный раздел рабочей программы дисциплины</b>	<b>Описание внесенных изменений</b>	<b>Реквизиты документа, утвердившего изменения</b>
1.			
2.			
3.			
4.			