

Документ подписан простой электронной подписью
Информация о владельце:
ФИО: Смирнов Сергей Николаевич
Должность: врио ректора
Дата подписания: 26.09.2023 17:46:49
Уникальный программный ключ:
69e375c64f7e975d4e8830e7b4fcc2ad1bf35f08

**Федеральное государственное бюджетное
образовательное учреждение высшего образования
«Тверской государственный университет»
Химико-технологический факультет
Кафедра неорганической и аналитической химии**

ФИЗИКО-ХИМИЧЕСКИЕ МЕТОДЫ АНАЛИЗА

Часть II

**Учебно-методические материалы
для студентов II и III курсов:
ООП «Химия»**

ТВЕРЬ 2023

Составители: канд. хим. наук. М.В. Минина

канд. хим. наук, доцент Н.В. Баранова

канд. хим. наук, доцент М.А. Феофанова

Учебно-методические материалы предназначены для студентов химико-технологического факультета для более глубокого самостоятельного изучения физико-химических методов анализа при подготовке к лабораторным работам, семинарам, коллоквиумам.

Представлены теоретические аспекты раздела «Спектрофотометрические методы анализа», предложен ряд лабораторных работ, контрольные вопросы и список литературы.

Издание второе, переработанное.

Печатается по решению Ученого совета химико-технологического факультета (протокол №10 от 26.04.2023 г.).

СОДЕРЖАНИЕ

ТЕОРЕТИЧЕСКАЯ ЧАСТЬ.....	4
1. Сущность спектрофотометрического метода анализа.....	4
2. Законы поглощения лучистой энергии.....	5
3. Методы спектрофотометрических определений и расчетов концентраций.....	7
АППАРАТУРА В СПЕКТРОФОТОМЕТРИЧЕСКОМ АНАЛИЗЕ....	11
1. Устройство колориметра фотоэлектрического концентрационного (КФК-2).....	10
2. Устройство спектрофотометра ПЭ-5400В.....	15
ПРАКТИЧЕСКИЕ РАБОТЫ ПО СПЕКТРОМЕТРИЧЕСКОМУ МЕТОДУ АНАЛИЗА.....	21
Работа №1. Фотоколориметрическое определение железа (III) в виде роданида методом калибровочного графика.....	21
Работа №2. Фотоколориметрическое определение хрома в виде хромата (бихромата) методом сравнения.....	23
Работа №3. Фотоколориметрическое определение примеси железа в солях цинка и кадмия методом добавок.....	24
Работа №4. Определение поглощения растворов высоких концентраций дифференциальным спектрофотометрическим методом.....	27
Работа №5. Спектрофотометрическое определение фосфора.....	32
Работа № 6. Идентификация органических соединений по их инфракрасным спектрам поглощения.....	35
ЛИТЕРАТУРА.....	45

ТЕОРЕТИЧЕСКАЯ ЧАСТЬ

1. Сущность спектрофотометрического метода анализа.

Спектрофотометрический метод анализа основан на взаимодействии лучевой энергии с исследуемым веществом, представляющим собой однородную нерассеивающую систему. Поглощая определенное количество лучистой энергии, система возбуждается, переходя на более высокий энергетический уровень.

Каждая система обладает способностью поглощать электромагнитное излучение определенной длины волны. Если поглощение происходит в видимой области спектра, то раствор окрашен. Цвет любого окрашенного соединения будет дополнительным к цвету поглощенного участка сплошного спектра.

Спектрофотометрия основана, главным образом, на поглощении монохроматических излучений, т.е. электромагнитных волн определенной длины волны, которые получают с помощью особых источников излучений и специальных монохроматоров. Фотоколориметрия является составной частью спектрофотометрии и отличается менее строгой монохроматичностью посылаемого излучения: определенной узкой областью, получаемой с помощью светофильтров.

Поскольку величины поглощения акваионов обычно малы, измерению светопоглощения почти всегда предшествует перевод определяемого компонента в соединения, обладающие способностью поглощать электромагнитные излучения в ультрафиолетовой, видимой или инфракрасной областях спектра (фотометрическая реакция). Чаще всего для этих целей применяют реакции комплексообразования.

Таким образом, любое спектрофотометрическое определение состоит из двух этапов:

- 1) проведение фотометрической реакции;
- 2) измерение поглощения растворов.

Каждый из этих этапов одинаково важен в спектрофотометрическом анализе, так как от правильности выполнения всех операций по приготовлению раствора зависит точность конечного результата. Поэтому очень важно выбрать оптимальные условия выполнения фотометрической реакции. От студента требуется пунктуальность в выполнении методики анализа.

Для однородной рассеивающей системы, т.е. для истинных растворов, количество поглощенной энергии будет пропорционально концентрации поглощающего вещества. Таким образом, абсорбционная спектрофотометрия является количественным методом анализа. Кроме того, она может быть использована для изучения равновесий в растворах: реакций гидролиза, полимеризации, комплексообразования и т.д. Важное преимущество спектрофотометрического метода в том, что при поглощении электромагнитного излучения энергия системы меняется незначительно и сохраняется целостность молекул поглощающего вещества.

2. Законы поглощения лучистой энергии

Количественные расчеты основываются на выполнении объединенного закона Бугера-Ламберта-Бера:

$$I = I_0 \cdot 10^{-\varepsilon Cl} \quad \text{или} \quad \log \frac{I_0}{I} = \varepsilon Cl \quad (1)$$

где I_0 – интенсивность падающего потока излучения,
 I – интенсивность потока излучения, прошедшего через раствор,
 C – концентрация раствора,
 l – толщина слоя, см,
 ε – коэффициент молярного поглощения.

Величину $\log \frac{I_0}{I}$ называют оптической плотностью поглощающего раствора и обозначают A (или D).

$$A = -\log \frac{I_0}{I} = \varepsilon Cl \quad (2)$$

Отношение интенсивности монохроматического потока излучения, прошедшего через испытуемый раствор, к интенсивности первоначального потока излучения называется прозрачностью (или пропусканием) раствора и обозначается буквой T .

$$T = \frac{I}{I_0} = 10^{-\varepsilon Cl}.$$

Величина T , отнесенная к толщине слоя в 1 см, называется коэффициентом пропускания. A и T связаны между собой:

$$A = \log \frac{1}{T} \quad \text{или} \quad A = -\log T$$

или, если T выражено в %,

$$A = \log \frac{1}{T} \cdot 100 = 2 - \log T.$$

Величины A и T зависят от длины волны падающего излучения и от концентрации вещества в растворе, как показано на рис. 1 и 2.

Прямолинейная зависимость A от C является графическим выражением основного закона светопоглощения и строго выполняется только для монохроматического излучения. В практике встречаются отклонения от прямолинейности, вызванные причинами как химического, так и физического характера. Наиболее точные результаты определений получаются в области концентраций, где выполняется основной закон. Но существуют методы и способы определений даже в тех случаях, когда не выполняется основной закон светопоглощения.

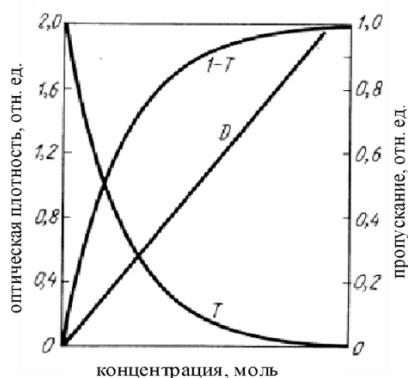


Рис.1. Зависимость оптической плотности и пропускания от концентрации раствора

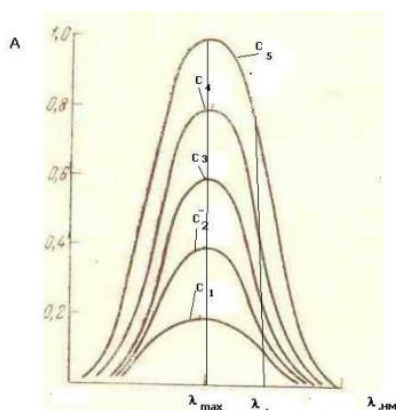


Рис. 2. Зависимость оптической плотности от длинны волны для различных концентраций, $C_1 < C_2 < C_3 < C_4 < C_5$

В случае нестроого монохроматического излучения ϵ имеет значение средней величины $\bar{\epsilon}$ и тогда основным критерием прямолинейной зависимости $A - C$ будет постоянство $\bar{\epsilon}$.

Абсолютная величина ϵ имеет значение для сравнительной характеристики чувствительности метода: чем больше ϵ , тем меньшие концентрации C можно использовать для получения определенной величины A , как следует из уравнения (2). Интервал оптических плотностей, в котором получают достаточно точные результаты, лежит в области от 0,1 до 1,0, а увеличение толщины слоя l нецелесообразно, поэтому выбирают такие фотометрические реакции, в результате которых получают соединения с достаточно большим значением $\bar{\epsilon}$. Обычно $\bar{\epsilon}$ имеет порядок $n \cdot 10^2 - n \cdot 10^4$.

Для спектрофотометрических определений важен также закон аддитивности поглощения: при отсутствии взаимодействия компонентов в смеси поглощающих веществ оптическая плотность раствора будет равно сумме оптических плотностей отдельных компонентов

$$A = \sum \epsilon_i C_i l.$$

Этот закон находит применение при анализе многокомпонентных систем.

3. Методы спектрофотометрических определений и расчетов концентраций

Изменение абсолютных значений I и I_0 в практике затруднительно, поэтому интенсивность потока излучения, прошедшего через испытуемый раствор, оценивается по сравнению с интенсивностью потока излучения, прошедшего через раствор, поглощение которого условно принято за ноль – «нулевой раствор» или «раствор сравнения». Для того, чтобы определить концентрацию исследуемого раствора, величину его поглощения сравнивают с поглощением стандартного или эталонного раствора с точно известной концентрацией.

Интенсивность поглощения раствором определяется по силе фототока, возникающего при падении луча, прошедшего кювету с раствором, на

фотоэлемент. Современные фотоэлектрические приборы позволяют непосредственно измерять оптическую плотность A раствора. Для расчета концентрации используются следующие методы.

1) Метод калибровочного графика.

Измеряют оптические плотности стандартных растворов с известной концентрацией. По полученным данным строят график в координатах $A - l$. Затем измеряют оптическую плотность исследуемых растворов и по графику находят их концентрации.

Метод используется для серийных анализов. Применим в условиях выполнения основного закона светопоглощения, так и в случаях, когда наблюдаются отклонения. Тогда для построения калибровочного графика берут большее значение эталонных растворов и получают больше точек. Точность определения, естественно, уменьшается, однако для серийных однотипных анализов она бывает вполне достаточна.

2) Метод сравнения.

Этот метод используется, если известно, что поглощение растворов подчиняется основному закону. Измеряют оптические плотности исследуемого A и стандартного $A_{ст}$ окрашенных растворов. Для каждого из них справедливы выражения:

$$A_{ст} = \bar{\epsilon} C_{ст} l \quad \text{и} \quad A_x = \bar{\epsilon} C_x l$$

Так как $\bar{\epsilon}$ и l для них одинаковы, то

$$\frac{A_x}{A_{ст}} = \frac{C_x}{C_{ст}}, \text{ откуда} \quad C_x = C_{ст} \frac{A_x}{A_{ст}}$$

3) Метод добавок

Метод представляет собой разновидность метода сравнения. Измеряют оптическую плотность A_x исследуемого раствора. Затем к нему добавляют известное количество определяемого вещества и снова измеряют оптическую плотность A_{x+a} . Неизвестную концентрацию определяемого вещества находят путем сравнения оптической плотности исследуемого раствора и раствора с добавкой. Расчет производят по методу сравнения или графическим способом.

4) Дифференциальный метод

Применяется при определении растворов больших концентраций. Он также представляет собой разновидность метода сравнения. Сущность его заключается в том, что в качестве «нулевого» раствора (раствора сравнения) используется не чистый растворитель с нулевым поглощением, а окрашенный раствор определяемого элемента с концентрацией C_0 , близкой к концентрации исследуемого раствора.

Неизвестную концентрацию C_x находят либо по калибровочному графику «относительная оптическая плотность – концентрация», либо расчетным путем по методу сравнения:

$$C_x = C_0 + FA'_x$$

где C_x – концентрация вещества в испытуемом растворе,

A'_x – оптическая плотность испытуемого раствора, измеренная по отношению к «нулевому» раствору с концентрацией C_0 ,

F – фактор пересчета.

Фактор пересчета F рассчитывается по нескольким стандартным растворам.

Дифференциальный метод применяют для повышения точности анализа при определении больших количеств веществ как в случае соблюдения основного закона светопоглощения, так и в случае его невыполнения.

Дифференциальный метод может иметь несколько вариантов: если $C_0 < C_x$ – двухстороннее дифференцирование, если $C_0 > C_x$ – дифференциальный метод добавок.

5) Расчетный метод

Если заранее известен ε , определенный в совершенно идентичных условиях, что и оптическая плотность A_x исследуемого раствора, то, зная толщину кюветы, можно рассчитать по формуле объединенного закона светопоглощения:

$$C_x = \frac{A_x}{\varepsilon l}$$

Контрольные вопросы.

1. Приведите основной закон светопоглощения Бугера–Ламберта–Бера. Что такое молярный коэффициент поглощения?
2. Как связана оптическая плотность со светопропусканием раствора?
3. Какие существуют приемы определения концентрации в методе прямой фотометрии?
4. Какими методами определения концентрации вещества можно пользоваться, если свойства раствора не подчиняются закону Бугера–Ламберта–Бера?
5. В чем заключается особенность дифференциальной фотометрии?
6. На чем основана косвенная фотометрия (фотометрическое титрование)?

АППАРАТУРА В СПЕКТРОФОТОМЕТРИЧЕСКОМ АНАЛИЗЕ

1. Устройство колориметра фотоэлектрического концентрационного (КФК-2).

Однолучевой фотометр КФК-2 предназначен для измерения пропускания, оптической плотности и концентрации окрашенных растворов, рассеивающих взвесей, эмульсий и коллоидных растворов в области спектра 315-980 нм (рисунок 5.4). Регистрирующий прибор - микроамперметр типа М 907-10 со шкалой, оцифрованной в коэффициентах пропускания (верхняя шкала) и оптической плотности (нижняя шкала). Пределы измерения оптической плотности растворов на колориметре КФК-2 от 0 до 1,5, коэффициентов пропускания - в диапазоне 100-5%.

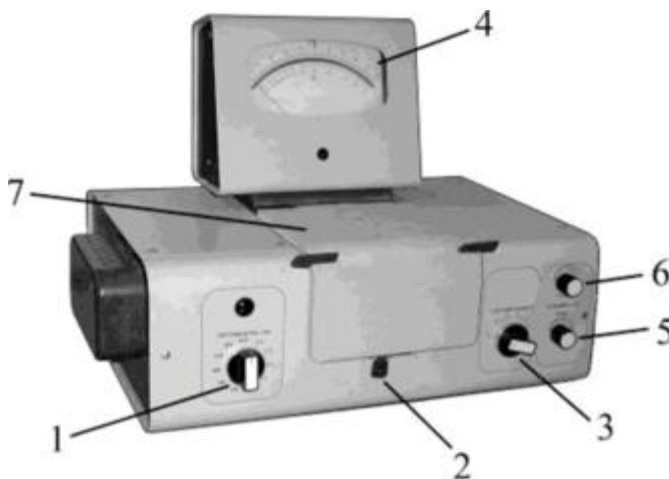


Рис.3. Колориметр фотоэлектрический концентрационный КФК-2: 1 - рукоятка установки светофильтра; 2 - ручка перемещения кювет в кюветном отделении; 3 - ручка включения чувствительности фотоприемников; 4 - микроамперметр; 5 - ручка «грубой» настройки микроамперметра; 6 - установка «точной» настройки микроамперметра; 7 - крышка кюветного отделения

Принцип измерения коэффициента пропускания состоит в том, что на фотоэлемент направляется поочередно падающий световой поток (I_0) и поток, прошедший через исследуемый раствор (I), и определяется отношение этих потоков.

Для получения точных объективных данных об интенсивности света в прибор введен фотоэлемент. Фотоэлемент преобразует световое излучение в

электрический ток. При попадании света на некоторые светочувствительные вещества (селен или цезий) энергия световых квантов передается электронам этого вещества, которые начинают двигаться в одном направлении. Если пластинки фотоэлемента соединить проводником, то в нем возникает поток электронов, т.е. электрический ток, силу которого можно измерить микроамперметром.

Сила тока пропорциональна световому потоку, падающему на фотоэлемент. Когда на пути светового потока ставят кювету с раствором, поглощающим свет, на фотоэлемент попадает меньший световой поток. Сила тока в цепи уменьшается, на что указывает отклонение стрелки амперметра. По изменению силы тока можно судить о концентрации исследуемого вещества в анализируемом растворе.

Принципиальная оптическая схема фотоколориметра КФК-2 представлена на рисунке 4.

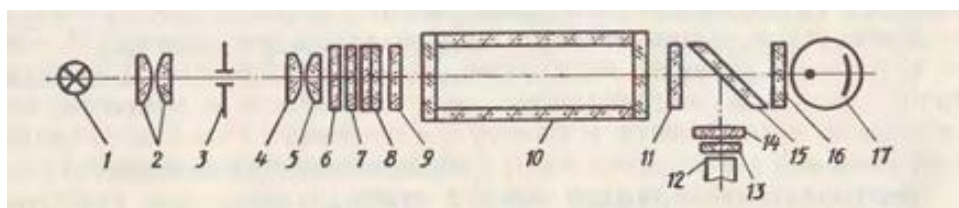


Рис. 4. Оптическая схема КФК-2: 1 -лампа накаливания, 2 - конденсор, 3 - щель диафрагмы, 4, 5 - объектив, 6,7 - теплозащитные фильтры, 8, 14 - светофильтр, 9, 11 - защитное стекло, 10 - кювета, 12 - фотодиод, 13, 16 - матовое стекло, 15 - делитель светового потока, 17 - фотоэлемент

Свет от лампы накаливания 1 направляется конденсором 2 в щель диафрагмы 3, из которой узкий пучок полихроматического света попадает через объектив 4, 5 и теплозащитный фильтр 6 и 7 на светофильтры 8, служащие для выделения узких участков спектра из сплошного спектра излучения лампы. В дальнейшем световой поток с узким диапазоном длин волн, пройдя защитное стекло 9, направляется в кювету с раствором 10, из которой ослабленный раствором световой поток попадает через защитное стекло 11 на регистрирующий фотоэлемент 17, работающий в пределах 315-540 нм, или фотодиод 12 при измерении в пределах спектра 590-980 нм.

Пластина 15 делит световой поток на две части, из которых примерно 90 % направляется на фотоэлемент и 10 % - на фотодиод. Для уравнивания фототоков при работе с различными цветными светофильтрами перед фотодиодом установлен светофильтр 14, а более равномерная освещенность фотоприемников (фотодиода и фотоэлемента) достигается с помощью матовых стекол 13 и 16. Для предохранения фотоприемников от попадания дневного света при открывании крышки кюветной камеры установлена металлическая шторка, автоматически закрывающаяся при открывании крышки.

Фотоколориметр КФК-2 снабжен 11 цветными светофильтрами с шириной полосы пропускания 20-40 нм. Светофильтры вмонтированы в диск, жестко связанный с переключателем длин волн 1 (рисунок 5.4).

Обычно берут светофильтр, цвет которого является дополнительным к цвету окрашенного раствора (например, при работе с красными растворами применяют зеленый светофильтр).

Техника работы с прибором КФК-2. Прибор включают в сеть за 15 мин до начала измерений. Во время прогрева кюветное отделение должно быть открыто (при этом шторка перед фотоприемниками перекрывает световой пучок).

Затем устанавливают необходимый светофильтр и устанавливают ручку «чувствительность» в положение «1» (при измерении со светофильтрами 315, 364, 400, 440, 490, 540 нм, обозначенными на лицевой панели прибора цифрами черного цвета, ручку «чувствительность» устанавливают в положения «1», «2» «3», обозначенных на лицевой панели также цифрами черного цвета).

При измерении со светофильтрами 590, 670, 750, 870, 980 нм, обозначенными на лицевой панели прибора цифрами красного цвета, ручку «чувствительность» устанавливают в одно из положений «1», «2», «3», обозначенных на лицевой панели также цифрами красного цвета). Ручку «установка 100 грубо» переводят в крайнее левое положение.

Перед измерениями и при переключении фотоприемников необходимо проверить установку стрелки прибора на «О» по шкале коэффициентов пропускания «Т» при открытом кюветном отделении при смещении стрелки от нулевого положения ее подводят к нулю с помощью потенциометра «нуль».

Определение оптической плотности

- открыть крышку кюветного отделения;
- в дальнее положение кюветодержателя установить кювету с растворителем (или контрольным раствором), в ближнее положение кювету с исследуемым раствором. Кюветы предварительно сполоснуть небольшим количеством раствора, оптическая плотность которого будет измеряться, наружные стенки кювет аккуратно протереть фильтровальной бумагой;
- закрыть крышку кюветного отделения, ручками «чувствительность» и «установка грубо» и «точно» установить «0» по шкале оптической плотности;
- вращением ручки вправо переместить кювету с исследуемым раствором в световой поток и снять показания по шкале прибора в единицах оптической плотности;
- измерение провести 3-5 раз для исключения случайных ошибок и окончательное значение оптической плотности записать как среднее арифметическое;
- по окончании работы вылить содержимое кювет, кюветы промыть дистиллированной водой и отключить прибор от сети.

Все оптические детали прибора, а также лампочки следует оберегать от запыления. С таких оптических деталей, как светофильтры, линзы, зеркала, следует снимать пыль мягкой, не оставляющей ворсинок тряпочкой. Оседание пыли приводит к понижению чувствительности прибора.

К потере чувствительности прибора ведет и неаккуратная работа с дымящимися жидкостями, так как на оптических деталях появляется налет, удалить который можно лишь разобрав прибор.

2. Устройство спектрофотометра ПЭ-5400В

Спектрофотометр ПЭ-5400В предназначен для измерения коэффициента пропускания, оптической плотности и концентрации жидких проб различного назначения.

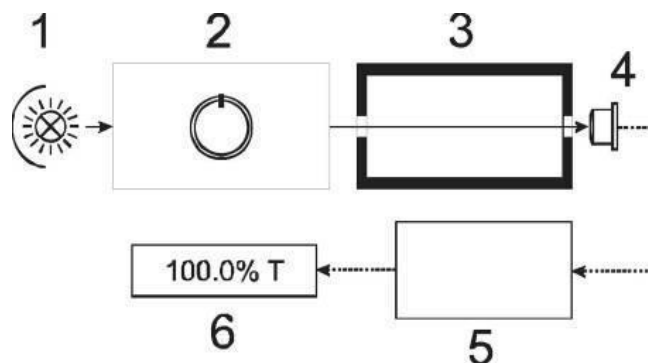


Рис. 5. Функциональная схема спектрофотометра. 1 - Источник света; 2 - Монохроматор; 3 - Кюветное отделение; 4 - Детектор; 5 - Электронная схема; 6 - Индикатор.

Принцип действия фотометра основан на сравнении светового потока Φ_0 , прошедшего через раствор сравнения (контрольный раствор, по отношению к которому производится измерение) и светового потока Φ , прошедшего через исследуемую среду. Световые потоки Φ_0 и Φ преобразуются фотоприемником в электрические сигналы I_0 и I . Также измеряется I_T – сигнал от неосвещенного приемника. По величинам этих сигналов микропроцессором спектрофотометра рассчитывается и отображается на дисплее результат измерения в виде коэффициента пропускания, оптической плотности или концентрации в зависимости от выбранного режима измерения.

Методика проведения измерений

Используя кнопку РЕЖИМ, перейдите в измерения оптической плотности А. В этом режиме на дисплее высвечивается установленное значение длины волны и измеренное значение оптической плотности.

В этом режиме доступны следующие функции:

- измерение на текущей длине волны оптической плотности объекта, установленного в кюветное отделение;

- изменение длины волны;
- калибровка (установка нуля) оптической плотности;
- запись значений измеренной оптической плотности в память прибора в виде таблицы последовательных измерений;
- вывод значений измеренной оптической плотности через последовательный порт в компьютер;
- переход в меню настроек прибора, в частности, для выполнения компенсации темнового тока.

Измерение оптической плотности объекта, установленного в кюветное отделение.

1. В ячейки кюветодержателя установите кюветы с исследуемым раствором и кювету с раствором сравнения. Закройте крышку кюветного отделения.
2. Не открывая кюветного отделения, ручкой для перемещения кюветодержателя подведите в рабочую зону кювету с раствором сравнения.
3. При необходимости установите длину волны. В этом случае следующую операцию можно пропустить, так как при установке длины волны обнуление выполняется автоматически.
4. Нажатием кнопки **НОЛЬ** откалибруйте нулевое значение оптической плотности по раствору сравнения. Если отображаемое значение отличается от величины 0,000 более чем на 0,001, повторите обнуление.
5. Не открывая кюветного отделения, ручкой для перемещения кюветодержателя подведите в рабочую зону кювету с исследуемым раствором. Зафиксируйте отображаемое на дисплее значение оптической плотности.

Примечание: кюветное отделение имеет четыре ячейки, что позволяет одновременно производить измерение одной кюветы с раствором сравнения и до трёх кювет с исследуемыми растворами.

6. Откройте крышку кюветного отделения и выньте кюветы с пробой и кювету сравнения.
7. Если необходимо протестировать ту же пробу, но с другой длиной волны, повторите п.п. 2-5 для каждой требуемой длины волны.

Запись значений измерения оптической плотности в память прибора

Результаты выполненных измерений можно сохранять в энергонезависимой памяти прибора в виде таблицы в формате <номер измерения>/<длина волны>/<оптическая плотность>.

1. В режиме измерения нажмите кнопку ВВОД/СТАРТ. На дисплее отразится таблица в формате <номер измерения>/<длина волны>/<оптическая плотность>.
2. При каждом следующем нажатии кнопки ВВОД/СТАРТ будет записываться в память прибора и заноситься в таблицу строка с текущим значением измеряемой величины.

При заполнении экрана автоматически производится прокрутка таблицы к последнему записанному значению. Для ручной прокрутки экрана используйте кнопки ▲ и ▼.

Режим измерения с расчётом концентрации по стандартным образцам

Внимание! Градуировочное уравнение, используемое в данном и подобных приборах, представляет собой зависимость концентрации от оптической плотности $C(A)$, в отличие от принятой в нормативных документах зависимости оптической плотности от концентрации $A(C)$.

- 1 Установите требуемую длину волны.
- 2 При необходимости откалибруйте прибор с установленной по ходу луча кюветой с раствором сравнения.
- 3 Используя кнопку РЕЖИМ перейдите в режим С. На дисплее отобразится меню работы с градуировками.

Внимание! Работа в данном режиме осуществляется на установленной ранее длине волны, прибор должен быть откалиброван. В рабочей зоне прибора должна находиться кювета с раствором сравнения.

При необходимости выйти данного режима воспользуйтесь кнопкой РЕЖИМ.

Режим создания градуировки

В этом режиме можно построить градуировочную кривую с помощью образцовых растворов (от двух до девяти стандартных образцов).

1. Кнопками ▲ и ▼ установите маркер на пункт меню «Создать градуировку» и нажмите кнопку ВВОД/СТАРТ, на дисплее отобразится поле ввода количества стандартных образцов, используемых для градуировки.
2. Кнопками ▲ и ▼ установите необходимое количество образцов для градуировки и нажмите кнопку ВВОД/СТАРТ.
3. На дисплее отобразится поле ввода концентрации очередного образца. Курсор находится на первом нуле числового значения концентрации, состоящего из шести знакомест.
4. Используйте кнопки прокрутки ▲ и ▼ для задания первой цифры (от 0 до 9 или десятичный разделитель) и нажмите кнопку ВВОД/СТАРТ для подтверждения выбора, после чего курсор автоматически переместится на следующую позицию.
5. Значения позиций со второй по шестую можно также задать в диапазоне от 0 до 9 и десятичный разделитель. Присвойте значения этим позициям тем же путем, что и для первой.
6. По завершении набора значений всех шести знакомест нажмите кнопку ВВОД/СТАРТ. Прибор измерит текущий образец и перейдет к процедуре ввода значения концентрации следующего стандартного образца.

Примечание: В этот момент в рабочей зоне должен находиться раствор с введенной концентрацией, а крышка кюветного отделения должна быть закрыта. До этого в рабочей зоне должен находиться раствор сравнения. В правом верхнем углу дисплея отображается текущее значение оптической плотности, если оно отличается от 0,000, необходимо не выходя из текущего режима произвести обнуление нажатием кнопки НОЛЬ.

7. Повторите операции 3-6 для всех стандартных образцов, взятых для выполнения градуировки.
8. После набора концентраций и измерения выбранного числа образцов на экране будет построен градуировочный график, приведены коэффициент корреляции r и градуировочное уравнение, которое сохраняется в памяти прибора и будет доступно в режиме «Загрузить градуировку».
9. При повторном нажатии кнопки ВВОД/СТАРТ происходит переход к выполнению измерений с расчётом концентрации на основе выполненной градуировки. На дисплее отразится таблица формате <номер измерения>/<длина волны>/<концентрация>. Теперь в кюветное отделение следует поместить раствор сравнения и рабочие образцы и начать их измерение. В правом верхнем углу дисплея отображается текущее значение оптической плотности. При необходимости обнуление прибора производится нажатием кнопки НОЛЬ при установленном растворе сравнения без выхода из текущего режима.
10. При установке в рабочую зону измеряемого образца и последующем нажатии кнопки ВВОД/СТАРТ рассчитанное значение концентрации добавляется в таблицу и записывается в память прибора.
11. Для того чтобы закрыть таблицу и вернуться в режим измерения C , необходимо нажать кнопку ОТМЕНА/СТОП.

Контрольные вопросы.

1. В чем заключается принцип работы приборов для измерения оптической плотности? Какие приборы вы знаете?
2. Охарактеризуйте основные узлы приборов спектрофотометрии?
3. Какие типы источников излучения используются в спектрофотометрии?
4. Какие требования предъявляются к кюветам для работы в определенной области спектра?
5. Какие приемники сигнала используются для работы в видимой и УФ области спектра?

ПРАКТИЧЕСКИЕ РАБОТЫ ПО СПЕКТРОМЕТРИЧЕСКОМУ МЕТОДУ АНАЛИЗА

Работа №1. Фотоколориметрическое определение железа (III) в виде роданида методом калибровочного графика

Фотометрированию подвергается комплексное соединение иона железа (III) с роданид-ионами красного цвета. Поскольку образуются роданиды железа переменного состава, имеющие различной интенсивности окраску, для фотометрирования создается постоянный избыток ионов роданида. В настоящей работе он составляет 0,13 моль/л. Такому избытку роданида соответствует преимущественное образование комплексного иона $[\text{Fe}(\text{SCN})_4]^-$. Вследствие восстановления железа (III) роданидом окраска раствора постепенно бледнеет. Поэтому фотометрировать раствор необходимо сразу же после приготовления. Область максимального светопоглощения раствором 400 – 450 нм.

Для определения концентрации вещества с помощью калибровочной кривой готовят серию стандартных растворов, концентрации которых охватывают область возможных изменений концентраций исследуемого раствора. Измеряют их оптические плотности и строят калибровочный график зависимости оптической плотности от концентрации растворенного вещества $A = f(C)$. Определив оптическую плотность исследуемого раствора A_x , находят ее значение на оси ординат, а затем на оси абсцисс C_x соответствующее значение.

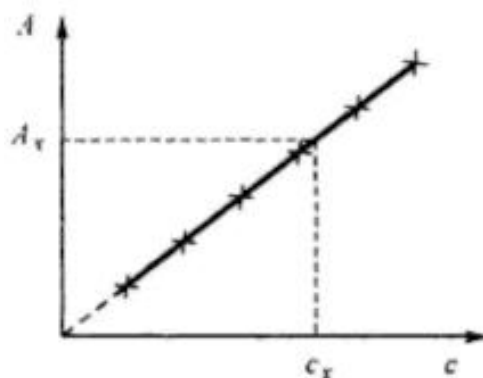


Рис. 6. Калибровочный график

Выполнение работы.

Для построения калибровочного графика в мерные колбы емкостью 50 мл последовательно вливают 0,5; 1,0; 2,0; 3,0; 4,0; 5,0 мл стандартного раствора соли железа, содержащего 0,1 мг железа в 1 мл. Добавляют в каждую из колб по 1 мл HNO_3 и по 5 мл роданида аммония (или калия). Во всех колбах объем доводят до метки и измеряют оптические плотности растворов с синим светофильтром в кюветах толщиной слоя 10 мм.

Вследствие сравнительно быстрого разрушения окраски раствор роданида аммония следует приливать в колбу непосредственно перед измерением. Оптическую плотность каждого раствора измеряют 2 – 3 раза. Вычисляют среднее арифметическое и записывают. По этим данным строят калибровочный график.

Исследуемый раствор (задачу) помещают в мерную колбу емкостью 50 мл, подкисляют 1 мл HNO_3 , добавляют 5 мл раствора роданида аммония, доводят объем дистиллированной водой до метки, перемешивают и измеряют оптическую плотность с тем же светофильтром и в кювете той же толщины, что и в случае стандартных растворов. Оптическую плотность измеряют 2 -3 раза.

Приборы и реактивы

Фотоколориметр

Мерные колбы емкостью 50 мл – 7 шт.

Пипетки градуированные на 1 и 10 мл

Стандартный раствор соли железа. Навеску 0,864 г х.ч. невыветренных железно-аммонийных квасцов растворяет в воде, подкисленной 5 мл серной кислоты (плотность 1,84 г/см³), и добавляют дистиллированную воду до метки (1 л). Раствор содержит 0,1 мг железа в 1 мл.

Азотная кислота, разбавленная (1:1)

Роданид аммония (или калия), 10% раствор.

Работа №2. Фотоколориметрическое определение хрома в виде хромата (бихромата) методом сравнения.

Фотометрированию подвергаются соединения шестивалентного хрома: хроматы или бихроматы.

Максимальное поглощение света растворами бихромата наблюдается при 400-450 нм (синий светофильтр).

Метод состоит в сравнении оптической плотности стандартного и исследуемого растворов. Концентрацию элемента в исследуемом растворе C_x определяют по формуле:

$$C_x = C_{\text{ст}} \frac{A_x}{A_{\text{ст}}}$$

где $C_{\text{ст}}$ – концентрация стандартного раствора,

$A_{\text{ст}}$ – его оптическая плотность,

A_x – оптическая плотность исследуемого раствора.

Необходимо, чтобы светопоглощение подчинялось основному закону Бугера-Ламберта-Бера. Чувствительность метода – 50 мкг в 50 мл конечного объема.

Определению хрома мешает присутствие в растворе ванадия, урана, марганца (II) и восстановителей.

Выполнение работы.

В мерные колбы емкостью 50 мл последовательно вливают 2; 4; 6; 8; 10 мл стандартного раствора бихромата калия, добавляют по 5 мл серной кислоты (1:1) и доводят объем растворов до метки. Снимают оптическую плотность каждого раствора и проверяют, подчиняются ли они основному закону светопоглощения, т.е. строят калибровочный график. Толщина кюветы 5 или 10 мм. Затем готовят исследуемый раствор. В мерную колбу емкостью 50 мл помещают 10-15 мл исследуемого раствора, содержащего хром (III), прибавляют 5 мл раствора AgNO_3 , 5 мл H_2SO_4 и на кончике шпателя сухого персульфата аммония и нагревают до кипения. После охлаждения раствор доводят до метки дистиллированной водой и перемешивают. Отбирают часть раствора в кювету и измеряют оптическую плотность по отношению к

нулевому раствору, в качестве которого может быть взята вода. Измерения проводят 2-3 раза и записывают A_x .

Данные измерений заносят в таблицу.

№ р-ра	1	2	3	4	5	Исследуемый раствор
A						A_x

Расчет проводят по нескольким стандартным растворам с близкими оптическими плотностями и вычисляют C_x (среднее значение).

Приборы и реактивы.

Фотоколориметр

Мерные колбы емкостью 50 мл – 6 шт.

Пипетки градуированные на 1 и 10 мл

Стандартный раствор бихромата калия. Растворяют 0,2818 г $K_2Cr_2O_7$ в воде и объем доводят дистиллированной водой до 1 л. Раствор содержит 0,1 мг хрома в 1 мл

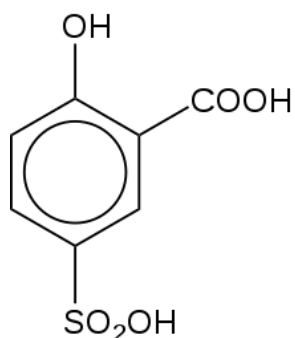
Нитрат серебра, 0,05 н раствор

Персульфат аммония

Серная кислота, разбавленная (1:1)

Работа №3. Фотоколориметрическое определение примеси железа в солях цинка и кадмия методом добавок

Фотометрированию подвергается внутрикомплексное соединение железа (III) с сульфосалициловой кислотой.



В зависимости от pH среды железо дает комплексы различного состава: при pH 1,8 - 2,5 образуется комплекс $FeSal^+$, окрашенный в буровато-розовый цвет; при pH 4-8 комплексный анион $Fe(Sal)_2^-$ бурого цвета и при pH 8-12 комплексный анион $Fe(Sal)_3^{3-}$ желтого цвета. При pH 12 сульфосалицилат железа начинает разлагаться с выделением осадка.

В данной работе фотометрируется соединение $\text{Fe}(\text{Sal})_3^{3-}$ желтого цвета. Область максимального светопоглощения 450-500 нм. Чувствительность реакции – 2 мкг железа в 50 мл конечного объема при толщине слоя раствора 5 см.

Метод добавок представляет собой разновидность метода сравнения. Определение концентрации раствора этим методом основано на сравнении оптической плотности исследуемого раствора и того же раствора с добавкой известного количества определяемого вещества. Этот метод позволяет создать одинаковые условия для фотометрирования исследуемого и стандартного (с добавкой) окрашенных растворов, поэтому его применяют для определения малых количеств различных элементов в присутствии больших количеств посторонних веществ при анализах солевых растворов. Метод добавок требует обязательного соблюдения основного закона светопоглощения.

Сущность метода заключается в следующем. Измеряют оптическую плотность исследуемого раствора, затем в него добавляют известное количество определяемого элемента и снова измеряют оптическую плотность. Измерив оптическую плотность с 2-3 добавками, находят его концентрацию расчетным или графическим способом.

Расчет концентрации исследуемого раствора проводят методом сравнения. При соблюдении основного закона светопоглощения и при постоянной толщине слоя

$$\frac{A_x}{A_{x+a}} = \frac{C_x}{C_x + C_a} \quad (1)$$

где A_x – оптическая плотность исследуемого раствора,

A_{x+a} – оптическая плотность исследуемого раствора с добавкой,

C_x – неизвестная концентрация определяемого вещества,

C_a – концентрация добавки в исследуемом растворе.

Отсюда:
$$C_x = C_a \frac{A_x}{A_{x+a} - A_x}$$

Количество определяемого вещества q_x в мг определяется по формуле:

$$q_x = \frac{q_{\text{доб}} A_x V_{\text{общ}}}{(A_{x+a} - A_x) V_1} \quad (2)$$

где $V_{\text{общ}}$ – общий объем исследуемого раствора, мл,

V_1 – объем аликвотной части его, мл

$q_{\text{доб}}$ – количество добавляемого вещества, мг.

При определении концентрации графическим способом на оси ординат откладывают значение оптической плотности исследуемого раствора A_x (в масштабе), а на оси абсцисс из точек C_{a1} , C_{a2} , C_{a3} , отвечающих концентрациям добавленного вещества в растворе, восстанавливают перпендикуляры и на них откладывают соответствующие значения оптической плотности A_{x+a1} , A_{x+a2} , A_{x+a3} растворов с добавками a_1 , a_2 , a_3 . Через полученные четыре точки проводят прямую линию до пересечения ее с осью абсцисс в точке C_x (см.рис.8).

Абсолютное значение отрезка OC_x выражает неизвестную концентрацию исследуемого раствора.

Данные измерений записывают в таблицу. Затем графически и по формулам (1) или (2) высчитывают количество определяемого вещества для трех случаев и берут среднюю величину.

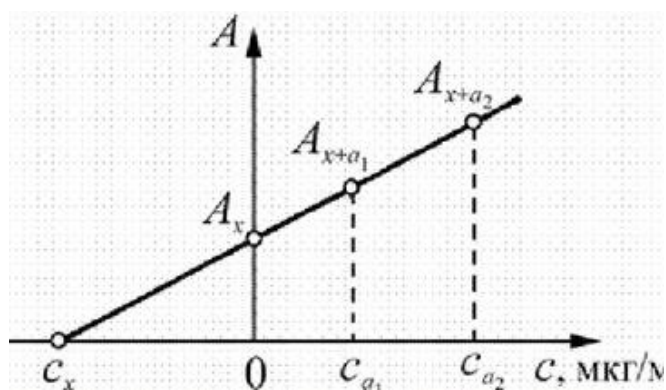


Рис.7. Калибровочный график для определения концентрации вещества методом добавок

Таблица

№ р-ра	1	2	3	4
C_a				Исслед. р-р
A_{x+a}				A_x

Выполнение работы.

Навеску соли CdCl_2 или ZnCl_2 (около 2 г) помещают в мерную колбу на 100 мл и растворяют в воде. Затем отбирают аликвотные части по 25 мл в 4 мерные колбы на 50 мл и в три из них прибавляют по 1,0; 2,0; 3,0 мл стандартного раствора соли железа. Затем в каждую из колб прибавляют по 5 мл сульфосалициловой кислоты и по 5 капель аммиака (конц.). Образующиеся вначале гидроксиды растворяются в избытке аммиака, а раствор приобретает желтую окраску. Затем объемы растворов в четырех колбах доводят до метки дистиллированной водой, перемешивают и измеряют оптические плотности растворов. Область поглощения 400-480 нм. Предварительно из подходящих светофильтров выбирают тот, на котором оптическая плотность исследуемого раствора наибольшая. В качестве «нулевого» раствора можно брать воду.

Приборы и реактивы

Фотоколориметр

Мерные колбы емкостью 50 мл – 4 шт., 100 мл – 1 шт.

Пипетки градуированные на 1 и 10 мл

Стандартный раствор соли железа (0,1 мг Fe в 1 мл) – железно-аммонийных квасцов

Сульфосалициловая кислота, 10% раствор

Аммиак, концентрированный раствор

Работа №4. Определение поглощения растворов высоких концентраций дифференциальным спектрофотометрическим методом

Возможность прямого спектрофотометрического определения больших количеств веществ ограничен узким интервалом значений оптических плотностей, измеряемых с достаточной точностью. Поэтому для определения больших количеств веществ ранее обычно использовались гравиметрические, титриметрические и электрохимические методы.

Дифференциальный спектрофотометрический метод, применяемый при определении больших количеств веществ, не уступает по точности классическим методам анализа. Сущность метода заключается в том, что в качестве «нулевого» раствора используется раствор с несколько меньшей концентрацией определяемого элемента, чем в испытуемом растворе. Согласно теории дифференциальной спектрофотометрии, точность измерений тем выше, чем больше оптическая плотность «нулевого» раствора.

1. Если соблюдается закон поглощения излучений, то для расчета определяемых концентраций в дифференциальном методе можно пользоваться градуировочным графиком. При этом при построении градуировочного графика оптические плотности эталонных растворов измеряют, используя в качестве «нулевого» первый из растворов этого ряда. По отношению к этому же «нулевому» раствору измеряют оптическую плотность исследуемого раствора и по калибровочному графику находят его концентрацию.

Для расчета концентрации испытуемого раствора можно также использовать следующие уравнения:

$$C_x = A'_x F + C_0 \quad (1)$$

где C_x – концентрация вещества в испытуемом растворе,

A'_x – оптическая плотность испытуемого раствора, измеренная по отношению к «нулевому» раствору с концентрацией C_0 ,

F – фактор пересчета, предварительно вычисленный.

Для нахождения фактора F поступают следующим образом. Готовят ряд эталонных растворов, взяв интервал концентраций, в котором соблюдается основной закон светопоглощения. Измеряют оптическую плотность каждого из эталонных растворов по отношению к первому из них, затем измеряют оптические плотности всех последующих растворов по отношению ко второму и т.д.

По формуле:
$$F = \frac{C_i - C_{0,i}}{A_i}$$

где C_i , A_i – концентрация и оптическая плотность каждого из эталонных

растворов, измеренных относительно первого,

$C_{0,i}$ – концентрация «нулевого» раствора.

Вычисляют значение фактора для каждого измерения и находят среднее его значение. Измеряют оптическую плотность испытуемого раствора по отношению к одному из растворов этого же эталонного ряда, оптическая плотность которого (соответственно концентрация) наиболее близка к определяемому, и вычисляют его концентрацию по формуле (1).

2. Если закон поглощения излучений не выполняется, то необходимо для построения градуировочного графика предварительно выбрать «нулевой» раствор. Оптимальным в этом случае будет раствор, для которого произведение $\varepsilon_i C_{0,i}$ будет иметь максимальное значение. Практически работа в этом случае должна состоять из следующих этапов:

1) готовят серию эталонных растворов, отличающихся на одну и ту же концентрацию, чтобы разница в A была 0,3 – 0,4;

2) измеряют оптическую плотность каждого последующего из них по отношению к предыдущему и рассчитывают текущее значение $\varepsilon = \frac{A_i}{\Delta C}$ (во всех расчетах $\Delta C = const$, согласно условиям приготовления растворов) и $\varepsilon_i C_{0,i}$, где $C_{0,i}$ – концентрация того раствора, который был взят в качестве «нулевого» в данном измерении;

3) измеряют оптические плотности всей серии растворов по отношению к тому раствору, для которого произведение $\varepsilon_i C_{0,i}$ имеет максимальное значение. При этом, совершенно очевидно, что ряд величин A' будет иметь отрицательное значение. Так как обычно спектрофотометрические приборы не приспособлены для измерения отрицательных значений A , последние могут быть получены, если настроить вначале «0» шкалы прибора по испытуемому раствору, а затем измерить по отношению к нему оптическую плотность выбранного «нулевого» раствора и взять ее со знаком «-»;

4) по полученным данным строят градуировочный график в координатах $A'=f(C)$, используя как положительную, так и отрицательную ветвь (рис.9). Измеряют A' раствора с неизвестной концентрацией по отношению к тому же «нулевому» раствору и определяют концентрацию по градуировочному графику.

Запись результатов измерений рекомендуется проводить по следующей форме:

Выбор оптимального «нулевого» раствора

(сф №; λ_{\max} , нм; l , см)

№ нулевого раствора	№ испытуемого раствора
1	2
2	3
3	4
и т.д.	и т.д.

Данные для построения градуировочного графика

(№ нулевого раствора; сф №; λ_{\max} , нм; l , см)

№ испытуемого раствора	1	2	и т.д.	Контрольный раствор

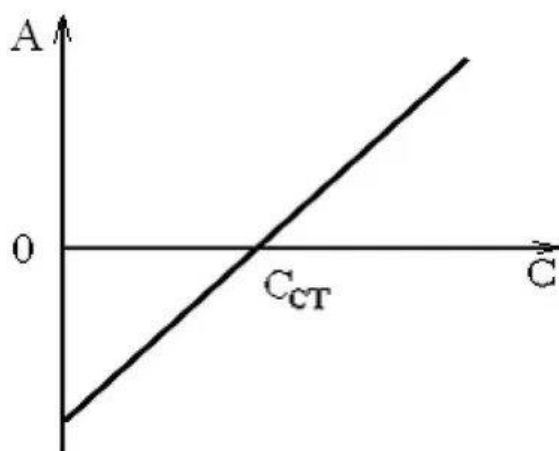


Рис. 8. Калибровочный график в методе двухсторонней дифференциальной фотометрии

Методика определения марганца в виде перманганата

Для приготовления эталонных растворов в ряд мерных колб емкостью 50 мл вводят определенные объёмы перманганата, содержащие 1, 2, 3, 4, 5 и 6 мг Mn и доводят объем раствора до метки водой. Измерения оптической плотности этих растворов проводят в кювете с $l = 0,5$ см на фотоколориметре со светофильтром, имеющим максимум пропускания в области 525 нм, в том порядке, который описан во 2 случае, начиная с выбора оптимального «нулевого» раствора. Строят градуировочный график.

Для определения марганца в испытуемом растворе 20 мл этого раствора переносят в колбу емкостью 50 мл и доводят объем водой до метки. Измеряют оптическую плотность и по калибровочному графику определяют его концентрацию.

Приборы и реактивы.

Стандартный раствор перманганата калия, содержащий 1 мг марганца в 1 мл

Мерные колбы на 50 мл – 6 шт

3 Пипетка градуированная на 10 мл или бюретка

Фотоколориметр

Методика определения больших количеств железа

в виде моносulfосалицилата дифференциальным методом

Для приготовления эталонных растворов в ряд колб емкостью 100 мл, содержащих 3,5; 4,2; 4,9; 5,6; 6,3; 7,0 мг железа, вводят 20 мл sulfосалициловой кислоты, 1 мл H_2SO_4 (2 н) и доводят объем раствора до метки колбы дистиллированной водой. Измеряют оптические плотности эталонных растворов в кювете $l = 0,5$ см на любом приборе, применяя светофильтр с областью пропускания, соответствующей $\lambda_{max} = 510$ нм, в том порядке, как указано во 2 случае, начиная с выбора оптимального «нулевого» раствора.

Для определения железа в испытуемом растворе 20 мл этого раствора переносят в колбу емкостью 100 мл, прибавляют такие же количества реагентов, как и в эталонных растворах и доводят объем раствора до метки

колбы. Измеряют оптическую плотность и определяют концентрацию железа, как указано во 2 случае.

Методика определения больших количеств железа в виде трисульфосалицилата дифференциальным методом

Для приготовления эталонных растворов в ряд колб емкостью 100 мл, содержащих 0,5; 1,0; 1,5; 2,0; 2,5 и 3,0 мг железа, вводят 20 мл сульфосалициловой кислоты, 20 мл NH_4OH и доводят объем раствора до метки колбы дистиллированной водой.

Измерение оптической плотности эталонных растворов проводят в кювете $l = 0,5$ см на фотоколориметре, применяя светофильтр с областью пропускания, соответствующей $\lambda_{\text{max}} = 416$ нм, в том порядке, как это указано в 1 или 2 случаях, начиная с выбора оптимального «нулевого» раствора.

Для определения железа в испытуемом растворе 20 мл этого раствора переносят в мерную колбу 100 мл, прибавляют такое же количество реагента и доводят объем раствора до метки колбы водой. Измеряют оптическую плотность и определяют его концентрацию.

Приборы и реактивы

Стандартный раствор железа, содержащий 0,1 мг в 1 мл

Сульфосалициловая кислота, 10%-ный раствор

Серная кислота, 2 н раствор

Гидроксид аммония

Работа №5. Спектрофотометрическое определение фосфора

I способ

Колориметрический метод, основанный на образовании фосфорованадомолибдатного комплекса, дает возможность определять следы фосфора. Точность метода достигает 0,1%.

В присутствии ванадия (V) фосфорная кислота образует с молибдатами желтое комплексное соединение предположительного состава

$\text{H}_3\text{PO}_4 \cdot \text{HNO}_3 \cdot 11\text{MoO}_3 \cdot m\text{H}_2\text{O}$. При получении этого соединения имеет большое значение pH раствора. Реакцию следует проводить в сильноокислой среде (HNO_3 , HCl , HClO_4 , H_2SO_4) в концентрации 0,5 – 0,9 н. Окраска появляется достаточно быстро и устойчива в течение нескольких недель. Окраска на глаз малозаметна, поскольку максимальное светопоглощение наблюдается при $\lambda = 315 \text{ нм}$ ($\epsilon = 20000$), т.е. лежит в УФ области спектра.

Выполнение работы

Нейтральный раствор, содержащий фосфор (задача) помещают в мерную колбу на 50 мл, прибавляют 10 мл 6 н HNO_3 , 10 мл раствора ванадата и 10 мл раствора молибдата. Раствор доводят до метки водой, дают постоять 30 мин. На приборе снимают спектр раствора в области 250 – 500 нм с интервалом в 10 нм (сурьяно-цезиевый фотоэлемент). Выбирают длину волны, при которой оптическая плотность определяемого раствора максимальна.

Затем готовят эталонные растворы с заданным содержанием фосфора. В мерные колбы емкостью 50 мл наливают 2, 4, 6, 8 и 10 мл стандартного раствора и все реактивы в том же количестве и порядке, что и в первом случае. Фотометрируют растворы при λ_{max} .

Строят калибровочный график и по нему определяют содержание фосфора в анализируемом растворе. Или определяют по методу сравнения по растворам с близкими к определяемому значению оптической плотности.

Результаты записывают в таблицы:

Построение спектра раствора

λ , нм	
A_x	

Построение калибровочного графика

№ раствора	
C, мг/50 мл	
A	

Для проверки преподавателю сдают спектр исследуемого раствора и калибровочный график.

Приборы и реактивы

Фотоколориметр

Молибдат аммония, 5%-ный раствор

Ванадат аммония. Растворяют 1,25 г ванадата аммония в 250 мл горячей воды, прибавляют 10 мл 6 н азотной кислоты и разбавляют горячей водой до 500 мл.

Азотная кислота, 6 н

Стандартный раствор фосфора. 0,438 г х.ч. дважды перекристаллизованной соли $\text{KН}_2\text{PО}_4$ растворяют в 1 л дистиллированной воды, 1 мл этого раствора содержит 0,1 мг Р.

II способ

Восстановление фосформолибдатного комплекса приводит к получению соединения устойчивого синего цвета, максимум поглощения которого приходится на $\lambda = 830$ нм ($\epsilon = 26800$). «Молибденовая синь», получающаяся при восстановлении самого Мо (VI) (без фосфора), поглощает свет преимущественно при $\lambda = 630$ нм. Поэтому снятие спектра восстановления фосформолибдатного комплекса нужно производить в области 760 – 900 нм (кислородно-цезиевый фотоэлемент).

Преимуществом метода является возможность определения фосфора в широком интервале концентраций.

В данной методике восстановление производится гидрохиноном.

Выполнение работы

Раствор, содержащий фосфор, полученный от преподавателя, вносят в мерную колбу на 50 мл. Прибавляют 10 мл 0,2 н серной кислоты, 4 мл раствора молибдата и 2 мл раствора гидрохинона. Дают постоять 15-20 мин. Прибавляют 2 мл сульфитно-бисульфитной смеси, оставляют еще на 10-15 мин, доливают водой до метки, перемешивают.

На приборе снимают спектр раствора в области 760-900 нм в интервале 10 нм (кислородно-цезиевый фотоэлемент). Выбирают λ_{max} .

Готовят эталонные растворы. В мерные колбы емкостью 50 мл наливают 2, 4, 6, 8 и 10 мл стандартного раствора и все реактивы в том же порядке, что и в первом случае. Фотометрируют растворы при выбранной λ_{\max} .

Расчеты и оформление работы проводят, как указано в I способе.

Приборы и реактивы

Фотоколориметр

Серная кислота, 0,2 н; 5,5 мл H_2SO_4 конц. вливают в 90 мл воды, перемешивают, доливают до 1 л водой и снова перемешивают.

Молибдат аммония, 5%-ный раствор

Гидрохинон, 2%-ный раствор

Сульфитно-бисульфитная смесь. Растворяют 15 г бисульфита натрия NaHSO_3 и 20 г сульфита натрия Na_2SO_3 в 100 мл воды.

Работа № 6. Идентификация органических соединений по их инфракрасным спектрам поглощения

Молекулярная спектроскопия в настоящее время является одним из наиболее распространенных методов исследования в химии. Она широко и с успехом применяется для изучения строения и свойств молекул. Свойства и строение изучаются на основе закономерностей взаимодействия веществ с электромагнитным излучением.

Электромагнитное излучение характеризуется частотой ν или длиной волны λ . Между ν и λ имеет место соотношение:

$$\nu = c \frac{1}{\lambda}$$

где c – скорость света в вакууме.

Величина $\frac{1}{\lambda}$, выраженная в см^{-1} , носит название волнового числа.

Современная молекулярная спектроскопия базируется на квантовой теории. Из одного состояния в другое молекула может переходить, поглощая или испуская квант света, энергия которого определяется разностью энергий

исходного и конечного стационарных состояний. В зависимости от энергии квантовых переходов оптическая спектроскопия подразделяется на вращательную, колебательную и электронную.

В практике молекулярные спектры подразделяют по областям шкалы электромагнитных колебаний и называют, например, ИК-спектрами, подразумевая колебательные спектры, УФ-спектрами, подразумевая электронные спектры и т.д.

В Физико-химическом анализе наиболее широко используются колебательные спектры молекул, основанные на поглощении инфракрасного излучения. ИК область охватывает интервал длин волн от 0,75 мкм до 300 мкм.

Колебательные спектры.

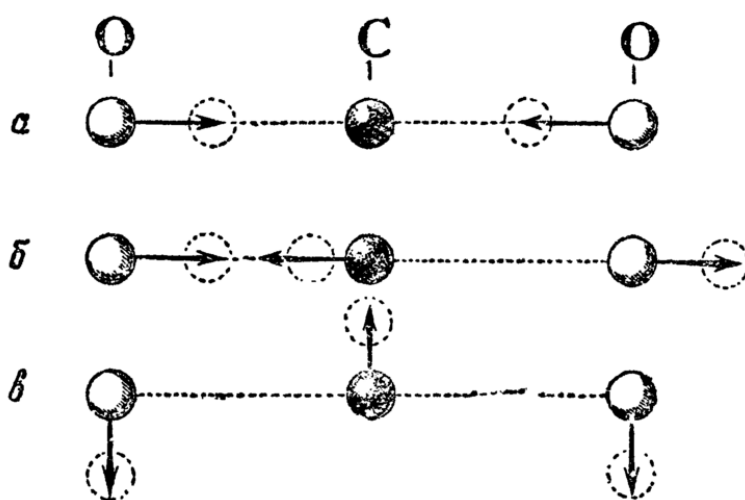
В невозбужденной молекуле все атомы сохраняют определенное положение по отношению друг к другу, которому соответствует наименьшая потенциальная энергия всей системы. Если молекуле сообщить дополнительную энергию, меньшую, чем энергия разрыва связи, то атомы будут колебаться вокруг положения равновесия. Амплитуда колебаний будет тем больше, чем больше энергия, переданная молекуле. Но амплитуда колебаний молекул может иметь только некоторые определенные значения, так как должно выполняться условие образования стоячей волны. Колебательные уровни, соответствующие разным значениям колебательного квантового числа ν , находятся примерно на одинаковом расстоянии друг от друга. Это означает, что для перехода молекул из невозбужденного состояния, т.е. с нулевого колебательного уровня на ближайший колебательный уровень и первого уровня на второй требуется примерно одинаковая энергия.

Правило отбора для колебательных переходов требует, чтобы квантовое число ν изменялось только на единицу, т.е. разрешены переходы только на ближайший возбужденный уровень.

В двухатомных молекулах возможен только один тип колебаний – валентные колебания, при которых меняется расстояние между атомами, связанными ковалентной связью. Поэтому в их спектре поглощения

присутствует только одна полоса (переход $0 \rightarrow 1$). Иногда, в нарушение правила отбора, совершаются переходы с нулевого уровня на второй, третий и даже более высокие колебательные уровни, но интенсивность соответствующих полос (обертонов) мала.

Колебания многоатомных молекул значительно сложнее, чем двухатомных, так как число возможных типов колебаний быстро растет с увеличением числа атомов в молекуле. Так, например, в линейной трехатомной молекуле CO_2 могут быть колебания трех различных типов (см. рис.):



Первые два типа колебаний валентные, одно из них является симметричным, другое – ассиметричным.

При колебаниях третьего типа изменяются валентные углы и атомы смещаются в направлениях, перпендикулярных валентным связям, длина которых остается почти постоянной. Такие колебания называют деформационными. Очевидно, что для возбуждения деформационных колебаний требуется меньше энергии, чем для валентных.

В молекуле CO_2 в колебаниях участвуют сразу все атомы. Такие же колебания, затрагивающие всю или почти всю молекулу, наблюдаются и в гораздо более сложных молекулах. Соответствующие им полосы поглощения имеют для сложных молекул длину волны больше 10 мк. Эти колебания называют скелетными. Они характерны только для данной молекулы и

соответствующие им полосы обычно не совпадают даже для веществ с близким строением.

В сложных молекулах можно также выделить колебания, в которых участвуют только небольшие группы атомов. Полосы таких колебаний являются характерными для определенных групп и их частоты сравнительно мало изменяются при изменении строения остальной части молекулы, которая не участвует в колебаниях данного типа. Например, валентные и деформационные колебания легкого атома водорода, связанного с углеродом, кислородом или азотом в сложных молекулах, мало влияют на положение этих более тяжелых атомов. Еще меньшее влияние оказывают на него колебания более далеких атомов. Поэтому в спектрах поглощения легко обнаружить наличие О-Н связей, С-Н, N-H по полосам валентных и деформационных колебаний. Частоты их различны, так как различны массы атомов и силы связи с атомом водорода.

Существуют таблицы, в которых приведены частоты характеристических полос поглощения целого ряда атомных групп, часто встречающихся в органических и неорганических соединениях.

Интенсивность полос поглощения в колебательных спектрах зависит, главным образом, от дипольного момента связи. Для предельных углеводородов со связями С-С и С-Н с небольшим дипольным моментом интенсивность большинства полос невелика. Кислородсодержащие органические соединения имеют обычно большой дипольный момент и интенсивные полосы поглощения.

Большое значение для интенсивности полосы имеет также тип колебаний. Например, молекула CO_2 (см. рис.) не имеет суммарного дипольного момента, и он не возникает при симметричных валентных колебаниях. Поэтому соответствующая полоса вообще отсутствует в спектре поглощения.

В то же время антисимметричные и деформационные колебания приводят к появлению дипольного момента молекулы и им соответствуют

интенсивные полосы в спектре поглощения. По той же причине валентные колебания двух одинаковых атомов в симметричных молекулах не проявляются в спектре поглощения, например, колебания C=C в этилене. Но при наличии разных заместителей у таких атомов на связи появляется дипольный момент, и она становится активной в спектре поглощения. Таким образом, соседние атомы оказывают влияние как на частоту, так и на интенсивность полос поглощения. В результате каждая молекула имеет свой вполне определенный спектр поглощения в инфракрасной области. Практически невозможно найти два вещества, имеющих точно одинаковый спектр поглощения.

ИК-спектрометры. Основные узлы

Все ИК-спектрофотометры независимо от конструкции имеют общие элементы: источник излучения, оптическую систему, приемник, систему усиления сигнала.

Источники излучения. Идеальным источником для ИК-спектроскопии был бы монохроматический излучатель высокой интенсивности, непрерывно перестраиваемый в широком частотном интервале. Несмотря на то, что существуют лазеры с перестраиваемой частотой, в настоящее время наиболее распространенными являются источники с широкой областью излучения, нагреваемые до температуры 1200–1400 К: глобар (карбид кремния), штифт Нернста (оксиды циркония, тория, иттрия), платиновая проволока с керамическим покрытием. В дальней ИК-области используется излучение стенок ртутной лампы низкого давления. Излучательная способность тепловых источников подчиняется закону Планка для излучения абсолютно черного тела. Ведутся исследования по применению терагерцового излучения (субмиллиметровый диапазон) в спектроскопии.

Оптические системы. Назначение оптической системы – направлять излучение источника по нужному пути с минимальными потерями. Использование отражательных зеркал с наружным покрытием (напыленный алюминий, просветляющие покрытия) позволяет избежать хроматической

абберации. Отражательная оптика может иметь плоские, сферические, параболические, эллиптические или тороидальные поверхности. Разработано большое число типов оптических систем спектрофотометров. Классические схемы спектральных приборов рассмотрены в специальной литературе.

Приемники излучения. Приемники ИК-излучения делятся на две группы: тепловые и фотоэлектронные. Первая группа включает термоэлементы (термопары), болометры (сопротивления с большим температурным коэффициентом), акустические приемники, пироэлектрические приемники. Пироэлектрические детекторы (на основе триглицинсульфата $(\text{NH}_2\text{CH}_2\text{COOH})_3 \text{H}_2\text{SO}_4$) используются в интерферометрах из-за их высокой чувствительности в широкой ИК-области. В основе работы фотоэлектронных полупроводниковых приемников, к которым относятся фоторезисторы и фотодиоды, лежит явление внутреннего фотоэффекта. В ближнем ИК-диапазоне наиболее распространены фотодиоды на основе германия и твердого раствора InGaAs . В среднем ИК-диапазоне применяются охлаждаемые жидким азотом фотодиоды на основе твердого раствора HgCdTe (МСТ Mercury-Cadmium-Tellurium). Полупроводниковые детекторы для работы в низкочастотной области требуют охлаждения до низких (азотных или гелиевых) температур. Ширина запрещенной зоны определяет длинноволновую границу чувствительности фотоэлектронных приемников.

Оптические материалы. Так как обычные оптические стекла поглощают средне- и длинноволновое ИК-излучение, то в качестве материалов для изготовления окон кювет и светоделителей используют монокристаллы различных солей. В спектроскопии внутреннего отражения применяют материалы с высокими показателями преломления.

В основе оптической схемы типичного Фурье-спектрометра лежит схема интерферометра Майкельсона (также применяются интерферометры Фабри-Перо и ламмельярные), разработаны и другие системы. Прежде, чем рассматривать работу спектрометра с преобразованием Фурье, рассмотрим

интерферометр, созданный американским физиком Альбертом Абрахамом Майкельсоном (лауреат Нобелевской премии 1907 г.)

Фурье-спектрометр - спектральный прибор, в котором искомый спектр получают в два приема: сначала регистрируется интерферограмма исследуемого излучения, а затем через ее Фурье-преобразование вычисляют искомый спектр. Совокупность спектральных методов, осуществляемых с помощью Фурье-спектрометра, называется Фурье-спектрометром. На рис. 9 приведена принципиальная блок-схема Фурье-спектрометра.

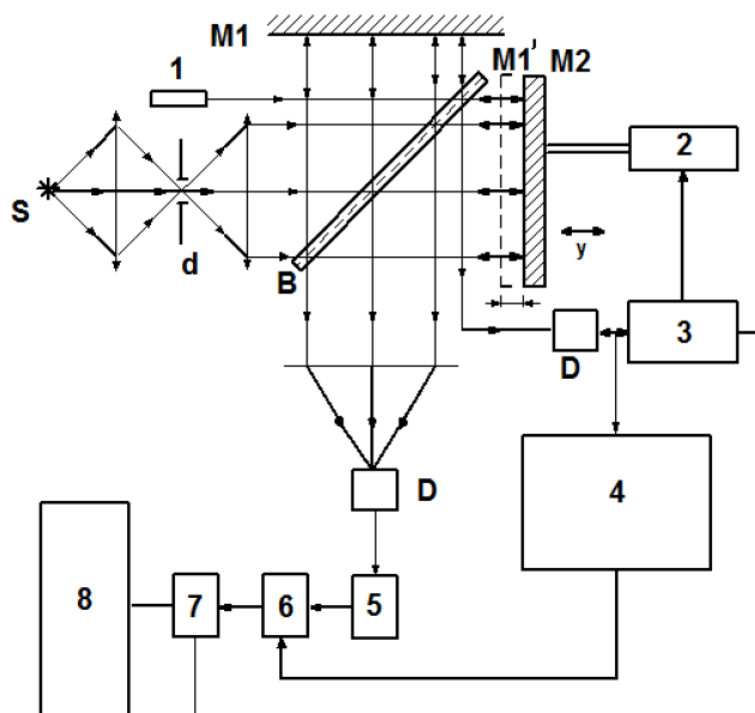


Рис. 9. Принципиальная схема Фурье-спектрометра: S с источник сплошного ИК-спектра; M1 – фиксированное зеркало интерферометра; M2 – подвижное зеркало интерферометра; M1' – изображение фиксированного зеркала в плече зеркала M2; d – входное отверстие Фурье-спектрометра; B – светоделитель; D – фотоприемник; 1 – лазер; 2 – двигатель; 3 – устройство управления двигателем; 4 – устройство формирования реперных импульсов; 5 – усилитель; 6 – аналого-цифровой преобразователь (АЦП); 7 – интерфейс связи ПК с регистрирующей и управляющей электроникой Фурье-спектрометра; 8 – персональный компьютер

Порядок выполнения работы

Подготовка смеси для исследования

1. Образцы для дальнейших исследований изготавливаются в виде таблеток методом прессования. В качестве матрицы используется чистый KBr, не имеющий собственных сильных полос поглощения. Т.к. порошок KBr гигроскопичен и легко поглощает влагу из воздуха, то для исключения поглощения в области $3500\text{--}4000\text{ см}^{-1}$, вызванного -ОН группами, перед работой он прокаливается при температуре $700\text{ }^{\circ}\text{C}$ в течение 4 часов;

2. Затем происходит смешивание матрицы и исследуемого образца в агатовой ступке при постоянном перемешивании за 5-10 мин (до консистенции муки). Пленку перемешать с KBr в приблизительном соотношении 1/99 (в зависимости от используемого вещества соотношение может незначительно изменяться, подбор необходимой концентрации проводится экспериментальным путем).

Сборка пресс-формы

Пресс-форма для изготовления таблеток состоит из шести частей. Произведите сборку согласно приведенному ниже алгоритму.

1. Основание (2) уже соединено с корпусом (1), цилиндр (3) присоедините к полученной конструкции;

2. В отверстие цилиндра опустите верхнюю (легко заходит в полость цилиндра, метка «В») наковальню (4) полированной стороной вверх;

3. Общий вес навески составляет 300 мг, с содержанием 1 вес. % исследуемого образца (в зависимости от исследуемого вещества процентное содержание может быть изменено). При таком количестве навески в пресс-форме ПФ-13 диаметром 13 мм получается таблетка толщиной $800\text{--}900\text{ мкм}$. Подготовленную навеску смеси исследуемого вещества и KBr засыпьте в отверстие цилиндра (3);

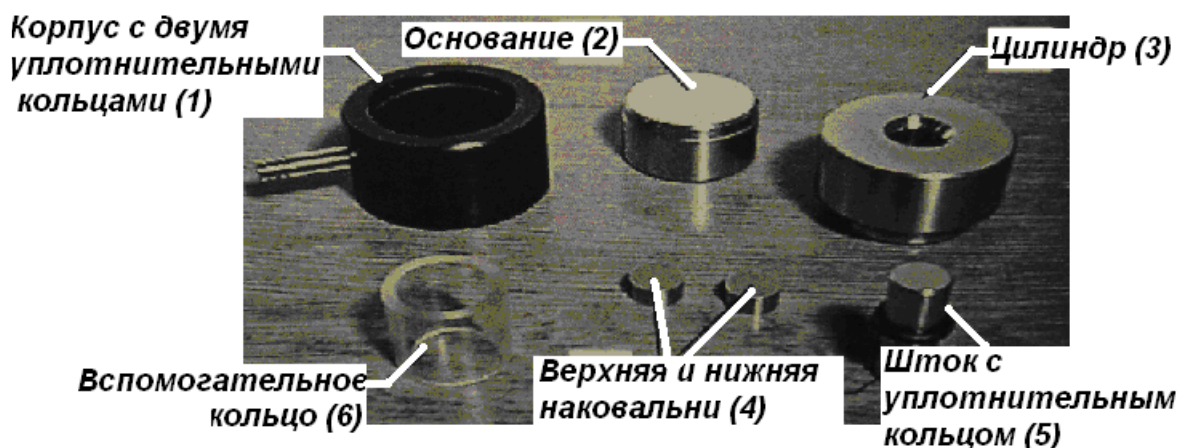


Рис. 10. Пресс-форма, составные части.

4. Затем туда же опустите нижнюю наковальню (4) полированной стороной вниз;

5. В цилиндр (3) вставьте шток (5) и произведите прессование.

Прессование

На рис. 11 представлен пресс ПГР-400 (ООО «Мониторинг», Россия) и приведены его основные части. После смешивания с КВг навеска загружается в пресс-форму и данная конструкция помещается на стол гидравлического ручного пресса.

1. Пресс-форму поместите в центре стола (6);

2. Вращая настроечный винт (5), слегка прижмите шток пресс-формы к столу (6);

3. Произведите откачку воздуха вакуумным насосом в течение 2 мин.

При прессовании без использования откачки таблетки после снятия нагрузки могут быстро потерять свою прозрачность;

4. После этого, качая ручку (7), поднимите давление до необходимой величины, контролируя его по манометру (2) (9 тс (240 бар)), затем оно выдерживается в течение 20 мин;

5. После завершения прессования отверните запорный винт (8), убедитесь по манометру (2) в снятии давления;

6. Отверните настроечный винт (5) и выньте пресс-форму;

7. При помощи вспомогательного кольца (6) (рис. 10) извлеките таблетку.

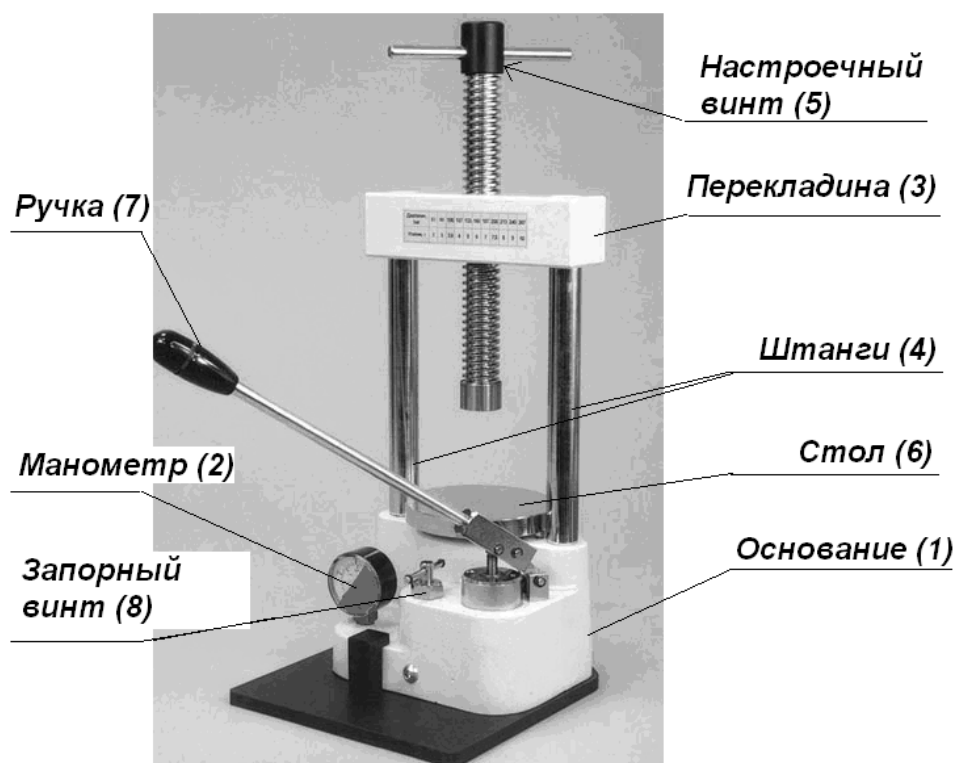


Рис. 11. Пресс ПГР-400 и его основные части

Получение ИК-спектра

Далее полученная таблетка помещается в ИК-Фурье-спектрометр и при помощи программы Fspec производится запись спектра пропускания.

4. Подготовка к измерению: изготовьте таблетки с KBr;
5. Включите ПК, включите спектрометр (красная кнопка справа на корпусе прибора);
6. Освободите кюветное отделение;
7. Запустите на ПК программу Fspec;
8. Произведите первичную настройку прибора:
9. Выберите Спектрометр→Настройка→Интерферометр (значение главного максимума интерферограммы в верхнем правом углу должно быть не менее 2–3);
10. Выберите Спектрометр→Стоп;
11. Измерение: Спектрометр→Измерение→Пуск;
12. Поместите в держатель исследуемый образец, выберите измеряемый параметр, установите диапазон и нажмите ОК;
13. Сохраните файл в формате dat.

ЛИТЕРАТУРА

1. Булатова М.И., Калинин И.П. Практическое руководство по фотоколориметрическим и спектрофотометрическим методам анализа.: Л: Химия, 1986.
2. Пешкова В.М., Громова М.И. Методы абсорбционной спектроскопии в аналитической химии. М.: Высшая школа, 1976.
3. Алексеев В.Н. Количественный анализ. М.: Химия, 1972.
4. Бабко А.К., Пилипенко А.Г. Фотометрический анализ. М.: Химия, 1974.
5. Шарло Г. Методы аналитической химии. М.: Химия, 1969.