

Документ подписан простой электронной подписью
Информация о владельце:
ФИО: Смирнов Сергей Николаевич
Должность: врио ректора
Дата подписания: 13.10.2022 19:40:12
Уникальный программный ключ:
69e375c64f7e975d4e8830e7b4fcc2ad1bf35f08

**Министерство науки и высшего образования РФ
Федеральное государственное бюджетное образовательное
учреждение высшего образования
«Тверской государственный университет»**



УТВЕРЖДАЮ

Руководитель ООП

Иванова С.А.

"25" апреля 2022 г.

**МЕТОДИЧЕСКИЕ РЕКОМЕНДАЦИИ И ТРЕБОВАНИЯ
К ВЫПОЛНЕНИЮ КУРСОВОЙ РАБОТЫ**

по дисциплине

«Технология выращивания растений в защищенном грунте»

Направление подготовки
35.03.05 Садоводство

Направленность (профиль)
«Декоративное садоводство и ландшафтный дизайн»

Уровень высшего образования

БАКАЛАВРИАТ

Тверь 2022 г.

Рекомендуемый порядок подготовки, оценивания и защиты курсовых работ в ФГБОУ ВО «Тверской государственный университет» определяется Положением о курсовой работе обучающихся по программам бакалавриата, программам специалитета и программам магистратуры в ТвГУ.

Курсовая работа – это исследование или разработка одной из актуальных проблем теоретического или прикладного характера по соответствующей дисциплине основной образовательной программы (ООП).

Цель выполнения курсовой работы – закрепление и углубление теоретических знаний и умений, формирование у обучающихся компетенций аналитической, исследовательской, проектной деятельности, а также профессиональных компетенций и навыков решения профессиональных задач.

Выполнение курсовой работы направлено на решение следующих **задач**:

- систематизация и конкретизация теоретических знаний по соответствующим дисциплинам;
- приобретение навыков ведения самостоятельной исследовательской работы, включая поиск и анализ необходимой информации;
- формирование у обучающихся системного мышления через определение целей и постановку задач работы и навыков ведения научно-исследовательской работы;
- самостоятельное исследование актуальных вопросов;
- развитие у обучающихся логического мышления и умения аргументированно излагать мысли при анализе теоретических проблем и практических примеров, умения формулировать выводы и предложения, грамотно оформлять полученные результаты, представлять их в заданном формате, а также навыков публичной защиты выполненной работы.

Выполнение курсовой работы направлено на формирование следующих *компетенций*:

ОПК-4.3: Использует современные технологии для выращивания посадочного материала, производства плодовых, овощных, лекарственных, эфиромасличных, декоративных культур в открытом и закрытом грунте.

Тематика и порядок утверждения тем курсовых работ и научных руководителей

Темы курсовых работ должны соответствовать целям и задачам изучения дисциплины, современному состоянию науки и опыту производственной деятельности, и рекомендуемой примерной тематике.

Обучающийся может предложить свою тему с обоснованием целесообразности ее разработки и при согласовании с руководителем. Возможно предложение тем курсовых работ со стороны работодателей.

При разработке тематики курсовых работ может предусматриваться возможность использования их результатов при выполнении в последующем выпускных квалификационных работ.

Темы курсовых работ и распределение студентов по научным руководителям утверждаются на заседании кафедры.

Примерная тематика курсовых работ по дисциплине

1. Современные технологии выращивания посадочного материала, производства плодовых, овощных, лекарственных, эфиромасличных, декоративных культур в открытом и закрытом грунте.
2. Биология, экология и агротехника плодовых и овощных культур.
3. Использование агротехники для повышения качества и роста плодовых, овощных, декоративных культур.

4. Мероприятия по предупреждению заражения вредителями садовых культур.
5. Болезни и защита овощных и плодовых культур в защищенном грунте
6. Вредители овощных и плодовых культур.
7. Вредители декоративных культур.

Руководство курсовой работой

Руководство курсовой работой поручается преподавателям факультета.

Руководитель осуществляет контроль за выполнением курсовой работы:

- оказывает студенту помощь в составлении плана работы;
- рекомендует научную литературу, справочные, статистические материалы и др. источники информации по выбранной теме;
- проводит регулярные консультации (в том числе посредством электронной информационно-образовательной среды);
- осуществляет контроль за ходом выполнения курсовой работы; оценивает ее содержание.

Формы, сроки и порядок аттестации по курсовым работам

Курсовая работа является формой контроля результатов сформированности компетенций обучающихся.

Курсовая работа должна быть выполнена и представлена руководителю до начала экзаменационной сессии.

Курсовая работа должна быть проверена на наличие заимствований из других источников.

Проверка курсовой работы завершается оценкой научного руководителя.

Критерии оценивания сформированности компетенций, формируемых при выполнении курсовой работы

Шкала оценивания	Критерии оценивания
«Отлично»	<ol style="list-style-type: none">1. Содержание работы соответствует поставленной цели и решаемым задачам.2. Работа полностью соответствует требованиям оформления курсовых работ.3. Выводы работы соответствуют содержанию, теме и задачам работы.
«Хорошо»	<ol style="list-style-type: none">1. Содержание работы соответствует поставленной цели и решаемым задачам.2. Работа соответствует требованиям оформления курсовых работ, однако имеются некоторые несущественные недочеты.3. Выводы работы соответствуют содержанию, теме и задачам исследования.
«Удовлетворительно»	<ol style="list-style-type: none">1. Содержание работы не полностью соответствует поставленной цели и решаемым задачам.2. Работа в целом соответствует требованиям оформления курсовых работ, однако имеются существенные недочеты.3. Выводы не полностью соответствуют содержанию и задачам исследования.
«Неудовлетворительно»	<ol style="list-style-type: none">1. Содержание работы не соответствует поставленной цели и решаемым задачам.2. Не соответствует требованиям оформления курсовых работ.3. Выводы работы не соответствуют содержанию и задачам исследования.

Хранение курсовых работ

Согласно сводной номенклатуре дел университета курсовые работы хранятся на кафедрах один год.

Требования к содержанию и структуре курсовой работы

Содержание курсовой и весь материал должен быть посвящен теме работы, достижению поставленной цели и решению поставленных задач. Стилль изложения должен быть корректным с научной точки зрения.

Курсовая работа включает: титульный лист, оглавление, введение, основная часть, выводы, список литературы, приложение (при необходимости).

Оглавление

В оглавлении должно содержаться название заголовков глав, разделов, подразделов, приложений и номера соответствующих страниц.

Введение

Во введении обосновывается выбор *темы* и ее *актуальность* – чем интересно данное исследование на сегодняшний день, почему важно изучение данного вопроса (объекта), какое это может иметь значение и т.д.

Степень разработанности темы – нужно кратко показать, что до сих пор было проведено недостаточно исследований по рассматриваемой проблеме или требуется разработка новых методов и т.п.

Цель работы заключается в решении поставленной проблемы. Цель должны максимально соответствовать ее названию. Обычно начинается словами: изучить, исследовать, выявить и т.п.

Задачи должны раскрывать пути достижения цели, а не отражать этапы проведения работы (т.е. не должно быть таких задач как: изучить литературу..., провести эксперименты..., сделать выводы... и т.п.). Количество задач обычно от 3 до 5.

Теоретическое и практическое значение темы исследований – возможности применения в науке или на практике (в промышленности, сельском хозяйстве и др.).

Основная часть

Включают обзор литературы, ее анализ и результаты теоретических исследований.

Основная часть обычно разбивается на главы и подглавы в соответствии с поставленными задачами. В каждой главе должно быть обсуждение результатов с умозаключениями автора. Литературные данные анализируют с разных точек зрения, сравнивая друг с другом. В результате необходимо показать, что уже сделано, что является спорным и что нуждается в дальнейших исследованиях.

В первую очередь изучаются монографии и статьи ученых в центральных журналах и сборниках научных трудов. Не рекомендуется включать научно-популярные работы.

Не следует включать сведения, не относящиеся к целям и задачам данного исследования.

Все ссылки в тексте должны соответствовать списку литературы. Не должно быть ссылок на источники, отсутствующие в списке литературы и на все источники литературы в списке должны быть ссылки в тексте.

Выводы (или заключение)

Выводы пишутся в виде отдельных пунктов с порядковой нумерацией.

Выводы должны отвечать на поставленные задачи, быть краткими и конкретными.

Количество выводов должно быть равно количеству задач или больше, если по задаче получен большой объем материала и его можно разделить на логические части.

Выводы должны отражать результаты работы, а не действия исследователя (не должно быть таких выводов как: изучены литературные данные..., собран материал..., проведены эксперименты..., поставленные задачи решены..., сделаны выводы... и т.п.).

Заключение – одна из форм подведения итогов работы. Обычно используется в описательных или реферативных трудах, когда сформулировать четкие положения выводов не удастся, или в небольших (курсовых) работах, из которых следует какое-нибудь одно цельное обобщение.

Список литературы

Список литературы состоит обычно из не менее чем 5-10 названий. В списке должны присутствовать работы ведущих ученых по теме исследования и статьи из центральных научных журналов. Желательно включение в список источников на иностранных языках.

В списке литературы должны быть перечислены все источники, на которые есть ссылки в тексте работы.

Источники приводятся по алфавиту сначала русскоязычные, затем иностранные.

Приложения

Большие таблицы, иллюстрации, если они многочисленны и представляют вторичный интерес, могут быть вынесены в «Приложение». Приложения должны иметь непосредственное отношение к работе.

Требования к объему и оформлению курсовой работы

Общий объём работы должен составлять от 15 стр. основного текста (без приложений).

Форматирование текста

Текстовый редактор Word, страница формата А4, шрифт – Times New Roman, размер шрифта – 14 пт., выравнивание текста – по ширине,

междустрочный интервал – полуторный, отступ для первой строки абзаца – 1,27 см. Поля: левое – 30 мм, правое – 10 мм, верхнее – 20 мм, нижнее – 20 мм.

При переходе на следующую страницу не следует отрывать одну строку от абзаца или отрывать название таблицы от самой таблицы.

Нумерация страниц

Страницы должны иметь сквозную нумерацию арабскими цифрами от титульного листа до последней страницы с приложениями, включая все листы с иллюстрациями, таблицами, схемами и т.д.; на титульном листе номер страницы не ставится, но он учитывается в общей нумерации. Номера размещаются внизу страницы по центру.

Титульный лист

Оформляется строго по образцу (приложение 1).

Оглавление

В оглавлении должно содержаться название заголовков глав, разделов, подразделов, приложений и номера соответствующих страниц. Должна соблюдаться иерархичность для заголовков: заголовки более глубокого уровня разбиения в оглавлении должны быть смещены правее, чем заголовки менее глубокого уровня.

ОГЛАВЛЕНИЕ		Образец
ВВЕДЕНИЕ		1
ГЛАВА 1. Фототропизм у гидробионтов (обзор литературы)		4
1.1 Основные формы ориентации беспозвоночных		4
1.2 Значение различных факторов в формировании фотореакции		12
1.3 Суточные миграции гидробионтов		21
ГЛАВА 2. Материал и методика исследований		30

Термины и сокращения

Обозначения всех единиц измерения (времени, длины, веса и др.) при цифрах пишутся без точек.

При использовании сокращенных названий, аббревиатур (ГАМК, ДНК и др.) при первом упоминании в тексте необходимо дать полное название, а в скобках привести сокращенный вариант. Далее по тексту можно использовать только сокращенное название.

При обилии терминов, сокращений, условных обозначений можно создать специальный раздел – «Список терминов, условных обозначений и сокращений», размещаемый непосредственно после оглавления.

Если условные обозначения встречаются в таблицах их обязательно нужно расшифровать в примечании к таблице.

Названия разделов

Название глав, а также «ОГЛАВЛЕНИЕ», «ВВЕДЕНИЕ», «ЗАКЛЮЧЕНИЕ», «СПИСОК ЛИТЕРАТУРЫ», следует располагать на новом листе в середине строки, без точки в конце и печатать прописными буквами, без подчеркивания полужирным шрифтом.

Заголовки подразделов и пунктов следует печатать полужирным шрифтом с абзацного отступа строчными буквами (кроме первой прописной), без точки в конце, не подчеркивая. Если заголовок состоит из двух предложений, их разделяют точкой.

Разделы (главы), подразделы и пункты нумеруются арабскими цифрами: 1; 1.1; 1.2.1.

				Образец
ГЛАВА	3.	ЭКОЛОГИЧЕСКИЕ	АСПЕКТЫ	ОРИЕНТАЦИИ
БЕСПОЗВОНОЧНЫХ				
3.1	Особенности фототропизма у гидробионтов. Фототропизм как форма адаптивного поведения			

Ссылки на литературу

Ссылки на литературу обычно размещаются в конце предложения или в конце абзаца. Ссылки располагаются в круглых скобках. Перед ссылкой знаки препинания не ставятся, после ставится точка. Если ссылок несколько, то они располагаются по году издания в порядке возрастания.

Образец

...освещенные предметы (Константинов, 1986).
...ориентации в пространстве (Иванов, 1991а, б).
...популяции особей (Cousyn, De Meester et al, 2001).
...или немигрантными (Константинов, 1986; Хмелева и др., 1991; Dodson et al., 1997).
...планктонными ракообразными (Ringelberg, 1964; Виноградов, 1968; De Meester, 1993; Lampert, 1993; Forward, 2005 и др.).

Если не удастся найти первоисточник информации, но есть ссылки на него в более поздних изданиях, то ссылка оформляется следующим образом:

Образец

Самая первая гипотеза – гипотеза фототропизма – принадлежит Ж. Лебу (Loeb, 1924 – цит. по: Горностаев, 1984).
Эта гипотеза получила название гипотезы "преферендума" (Ewald, 1910; Rose, 1925; Russell, 1927 – цит. по: Cushing, 1951; Forward, 2005).

Формулы

Формулы в работе нумеруются арабскими цифрами в порядке их размещения в работе. Номера формул указываются напротив каждой из них с правой стороны в круглых скобках. Для ссылки на формулу в тексте указывается только ее номер в скобках, например: (1).

При оценке распределения по аквариуму для каждого опыта рассчитывалось среднее значение распределения (md) по формуле (1).

$$md = \sum_{i=1}^5 \frac{i * n_i}{n} \quad (1)$$

где: i – номер ячейки; n_i – количество особей в i – ячейке; n – общее количество особей (Van Gool, Ringelberg, 2002 и др.).

Таблицы

Таблицы размещаются в тексте после первого упоминания о них – на той же странице или на следующей. Ссылка в тексте на таблицу: (табл. 1).

Таблица 1

Численность и соотношение видов мелких млекопитающих Калининского района

Стация	Дата	Число зверьков	В том числе:		
			полевка рыжая	полевка темная	полевка обыкн.
Осинник	18.06.99	136	33,8*	0,7	0,3
			70,6**	1,5	0,7

Примечания: * – число зверьков на 100 ловушко-суток; ** – доля вида в биотопе в процентах.

Каждая таблица имеет свой заголовок, который должен отражать ее содержание, быть точным и кратким. Заголовок таблицы пишется с прописной буквы, точка в конце названия не ставится. Перед заголовком таблицы в правом верхнем углу пишется: Таблица 1 и т.д. Если в работе всего одна таблица, она не нумеруется.

Если таблица большая, ее печатают на нескольких листах. На втором и следующих листах таблицы в правом углу пишут: «Продолжение табл. 1», «Окончание табл. 1».

Названия граф таблицы пишутся с прописной буквы, названия подграф – со строчной, если они составляют одно предложение с названием графы, или с прописной, если они имеют самостоятельное значение. В таблицах допускается шрифт на 1 кегль меньше шрифта основного текста (12 пт.).

В таблицах не должно быть пустых ячеек – необходимо ставить «0» или «→».

После таблицы может следовать примечание с расшифровкой сокращений и т.д. размер шрифта – 12 пт.

Рисунки

Весь иллюстративный материал (в т. ч. диаграммы, графики, фото, карты, схемы и др.) оформляются как рисунки.

Рисунки, как и таблицы, размещаются в тексте после первого упоминания о них – на той же странице или на следующей. Ссылка в тексте на рисунок:

(рис. 7). Рисунки в тексте лучше размещать внутри таблиц с невидимыми границами, чтобы предотвратить их смещение относительно текста при форматировании.

Подрисуночная подпись размещается по центру. Точка в конце подписи не ставится.

Нумерация таблиц и рисунков может быть единая (сквозная) для всех разделов или, при их большом количестве – самостоятельная по каждой главе (разделу), с указанием номера раздела, затем таблицы или рисунки, например: Таблица 3.1; Рисунок 2.2 и т.п.

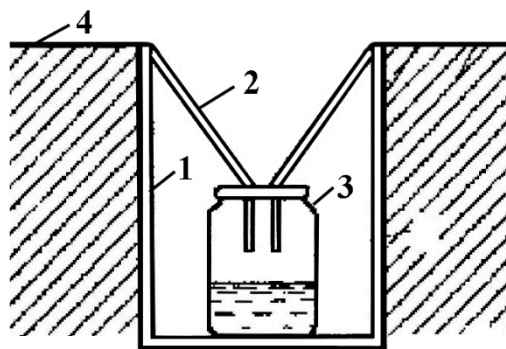


Рис. 7. Ловушка с воронкой: 1 – наружный цилиндр; 2 – воронка; 3 – банка с фиксирующей жидкостью; 4 – дно канавки (по Тихомировой, 1975)

В составных рисунках для обозначения отдельных частей следует использовать буквы (А, Б, В, Г и т.д.), для обозначения деталей структуры – цифры или строчные буквы.

На графиках, диаграммах обязательно обозначаются названия осей координат, единицы измерения, условные знаки и т.д.

Все детали рисунка должны быть понятны из самого рисунка, его названия и обозначений к нему.

Если рисунок выполнен не самим автором, то после названия в скобках нужно указать исполнителя, например: (фото О.В. Киселева) или литературный источник, из которого взят рисунок, например (по Тихомировой, 1975). В подписях к своим фотографиям пишут: (фото автора), а к рисункам: (оригинал).

Использование латинского текста

Родовые и видовые названия пишутся курсивом. При первом упоминании вида обязательно давать полностью фамилию автора, описавшего вид, например, *Succinea lauta* Gould. Далее без фамилии: *Succinea lauta*.

При перечислении видов у первого представителя рода пишутся полностью названия и рода и вида, а у последующих пишется только начальная буква рода (например, *Acer mono*, *A. ginnala*, *A. pseudosieboldianum*).

При частом упоминании одного и того же вида после первого полного упоминания в дальнейшем также пишется только начальная буква названия рода и полное название вида: *S. lauta*.

Числительные и символы

Количественные числительные пишутся цифрами и прописью. Окончания в количественных числительных не ставятся, например, «в 3 опытах», но не «в 3-х опытах».

Порядковые числительные можно приводить либо прописью: «второй, второму, второго», либо цифрами с окончанием: «2-ой, 2-му, 2-го».

Сложносоставные слова с числительными: трехъярусный, или 3-ярусный (но не 3-х ярусный).

Приложения

Приложения располагаются в конце работы с новой страницы. Нумерация приложений сквозная и не связана с нумерацией в основной части. Нумерация рисунков, формул и таблиц внутри каждого приложения также собственная и не связана с нумерацией в других приложениях и в основной части.

Внутри основной части обязательно должны быть ссылки на приложения. Ссылка в тексте на приложение: (прил. 5 рис. 7).

Образец
ПРИЛОЖЕНИЯ
Приложение 1
Заголовок приложения

Правила оформления списка литературы

В список литературы включаются только те источники, на которые есть ссылки в тексте, а в тексте не должно быть ссылок на источники, которые отсутствуют в списке.

Список литературы должен иметь сквозную нумерацию. Источники располагаются по алфавиту, сначала русскоязычные, затем иностранные. Работы одного автора в списке располагаются по году издания в порядке возрастания.

Работы одного автора одного года выпуска в списке располагаются в любом порядке, но рядом с годом выпуска ставится буква «а», «б» и т.д. Например: 1990 а, 1990 б или 1990а, б). В ссылках, расположенных в тексте, также указывают год с буквой (Иванов, 1991а).

Работы одного и того же автора, но с соавторами располагаются по алфавиту с учетом букв фамилии второго автора.

Примеры библиографического описания

Книги (однотомники)

Книга с одним автором

Балабанов И.Т. Валютные операции. М.: Финансы и статистика, 1993. 144 с.

Книга с двумя авторами

Корнелиус Х., Фэйр З. Выиграть может каждый: Как разрешать конфликты. М.: Стрингер, 1992. 116 с.

Книга с тремя авторами

Киселев В.В., Кузнецова Т.Е., Кузнецов З.З. Анализ научного потенциала. М.: Наука, 1991. 126 с.

Книга с четырьмя и более авторами

Алисиевич В.Н. и др. Теория зарубежной судебной медицины. М.: Изд-во МГУ, 1990. 40 с.

Сборник

Малый бизнес: перспективы развития: Сб. ст. / Под ред. В.С. Ажаева. М.: ИНИОН, 1991. 147 с.

Книги (многотомные издания)

Документ в целом

Безуглов А.С., Солдатов А.А. Конституционное право России: в 3 т.: учебник для юрид. вузов (полный курс). М.: Профтехобразование, 2001. Т. 1- 3.

Отдельный том

Казьмин В. Д. Справочник домашнего врача. В 3 ч. Ч. 2. Детские болезни. М.: АСТ: Астрель, 2002. 503 с.

Официальные документы

Конституция (Основной закон) Российской Федерации: офиц. текст. М.: Маркетинг, 2001. 39 с.

Диссертации

Медведева Е.А. Высшее библиотечное образование в СССР: Проблемы формирования профиля (История, совр. состояние, перспективы): дис. ... канд. пед. наук. – М.: Изд-во Моск. гос. ин-та культуры, 2000. 151 с.

Автореферат диссертации

Еременко В.И. Юридическая работа в условиях рыночной экономики: автореф. дис. ... канд. юрид. наук: защищена 12.02.2000 : утв. 24.06.2000. – Барнаул: Изд-во ААЭП, 2000. – 20 с.

Аналитическое описание

Аналитическим считают описание составной части документа (статьи, главы, параграфа и т.п.), и выглядит оно следующим образом:

Сведения о составной части // Сведения о документе, в котором помещена составная часть.

Из собрания сочинения

Герцен А.И. Тиранство сибирского Муравьева // Собр. соч.: в 30 т. М.: Приор, 1998. Т. 14. С. 315–316.

Из сборника

Андреев А.А., Закиров М.Л., Кузьмин Г.Н. Определяющие элементы организации научно-исследовательской работы // Тез. докл. межвуз. конф. Барнаул, 14–16 апр. 1997 г. Барнаул: Изд-во Алт. ун-та, 1997. С. 21–32.

Сахаров В. Возвращение замечательной книги: заметки о романе М.А. Булгакова «Мастер и Маргарита» // За строкой учебника: сб. ст. М.: Худ. лит., 1989. С. 216–229.

Из словаря

Художник к кино // Энциклопедический словарь нового зрителя. М.: Искусство, 1999. С. 377–381.

Глава или раздел из книги

Костиков, В. Не будем проклинать изгнание // Пути русской эмиграции. М.: Просвещение, 1990. Ч. 1, гл. 3. С. 59–86.

Муравьев А.В., Сахаров А.М. Культура Руси IX – первой половины XII в. // Очерки истории русской культуры IX–XVII вв. : кн. для учителя. М.: Изд-во МГУ, 1984. Гл. 1. С. 7–74.

Из журнала

Гудков В.А. Исследование молекулярной и надмолекулярной структуры ряда жидкокристаллических полимеров // Журн. структур. химии. 1991. Т. 32. № 4. С. 86–91.

Афанасьев В., Воропаев В. Святитель Игнатий Брянчанинов и его творения // Лит. учеба. 1991. Кн. 1. С. 109–118.

Aiken R.B. A size selective underwater light trap // Hydrobiologia. 1979. Vol. 65, № 1. P. 65–68.

Anderson T.W. et al. Current velocity and catch efficiency in sampling settlement-stage larvae of coral-reef fishes // Fishery Bulletin. 2002. Vol. 100. P. 404–413.

Из газеты

Антонова С. Урок на траве: Заметки из летнего лагеря скаутов // Известия. 1990. 3 сент.

Горн Р. Скауты вышли из подполья // Учит. газ. 1991. №38. С. 9.

Электронные ресурсы

Самостоятельный материал на сайте

Богданова Л.П., Щукина А.С. Социальный портрет Тверской области // Социальный атлас российских регионов/Портреты регионов. [Электронный ресурс] / Независимый институт социальной политики. –2004. Режим доступа: <http://www.socpol.ru/atlas/portraits/tver.shtml> (дата обращения: 21.05.2008).

Концепция устойчивого развития сельских территорий Российской Федерации на период до 2020 года (утверждено распоряжением Правительства РФ от 30 ноября 2010 г. N 2136-р). [Электронный ресурс]. – Режим доступа: www.agro.tambov.gov.ru/files/doc/PP-2136-p.rtf (дата обращения: 15.07.2014).

Сайт

Караван+Я [Электронный ресурс]: Твер. обл. еженедельник. Электрон. газ. Тверь, 2008. Режим доступа: <http://www.karavan.tver.ru> (дата обращения: 25.04.2010).

Тверской государственный университет [Электронный ресурс] Электрон. дан. Тверь: ТвГУ, 1997-2013. Режим доступа: <http://university.tversu.ru> (дата обращения: 02.04.2016).

Статья в электронном журнале, газете, сборнике статей

Кузнецова С.Н., Яковлева С.И. Тенденции развития общественного транспорта в сельской местности Тверской области [Электронный ресурс] //

Псковский регионологический журнал. Электрон. журн. 2010. №10. С.55-64.
Режим доступа: <http://prj-pgpu.narod.ru/PRJ/PRJ.htm> (дата обращения: 25.09.2016).

Фаткуллин И.Ф., Трофимов А.М. Факторы формирования, развития и функционирования автотранспортных сетей Республики Татарстан. [Электронный ресурс] // Ученые записки Казанского университета. Серия. Естественные науки, 2010. Т.152, кн.3. С.261-269. Режим доступа: http://www.ksu.ru/uz/2010/152_3_est_24.pdf (дата обращения: 10.06.2012).

Электронный ресурс на диске

Художественная энциклопедия зарубежного классического искусства [Электронный ресурс] – М.: Большая Рос. энцикл., 1996. – 1 электрон. опт. диск (CD-ROM).

Министерство науки и высшего образования РФ
ФГБОУ ВО «Тверской государственный университет»
Биологический факультет
Направление 35.03.05 Садоводство
Профиль «Декоративное садоводство и ландшафтный дизайн»

Тема курсовой работы

Курсовая работа по дисциплине
«Технология выращивания растений в защищенном грунте»

Автор:

Ф.И.О., курс, группа

Научный руководитель:

ученая степень, звание, Ф.И.О.

Подпись руководителя _____

Дата проверки: _____

Оценка: _____

Результаты проверки на заимствования _____ %

Тверь. 2022